

POWERMATIC®

54 A
54 A HH

Фуговальный станок

GB

Operating Instructions

D

Gebrauchsanleitung

F

Mode d'emploi

RUS ✓

Инструкция по
эксплуатации

EAC

Артикул: 1791279DXK-RU

1791317K-RU



JPW Industries Inc
427 New Sanford Road, LaVergne, Tennessee, USA, 37086

Импортер в РФ:
ООО «ИТА Технолоджи»
105082, Москва, Переведеновский пер., 17
Made in Taiwan / Сделано на Тайване

www.powermatic.com
www.powermatic.ru



2023-06

Содержание

Содержание	2
Предупреждения об опасности	3
Введение	7
Технические характеристики	7
Распаковка	8
Содержимое транспортировочного контейнера.....	8
Сборка	9
Распаковка и очистка.....	9
Установка станка на тумбу.....	9
Установка упора на станину.....	10
Установка приводного ремня.....	10
Установка кожуха шкива.....	11
Установка защитного ограждения строгального вала.....	11
Установка дверцы тумбы и вытяжного штуцера.....	11
Подключение к питающей сети.....	12
Инструкции по заземлению.....	12
Настройка	13
Перемещение упора.....	13
Регулировка ограничителей упора.....	13
Регулировка ограничителя упора 90°.....	13
Регулировка ограничителя упора 45° вперед.....	14
Регулировка высоты стола подачи.....	14
Регулировка ограничителя упора 45° назад.....	14
Ограничитель перемещения стола подачи.....	15
Регулировка клиньев стола.....	15
Регулировка высоты стола разгрузки.....	16
Установка положения ножей строгального вала (только для модели 54 А)	17
Замена ножей (только для модели 54 А)	18
Установка ножей для прорезания шпунта и при зазубринах на ножах (только для модели 54 А)	19
Замена или поворот режущих пластин (только для модели 54 А НН)	20
Определение подходящей высоты стола разгрузки.....	20
Узлы управления станком.....	21
Основы работы на фуговальном станке.....	22
Основные операции	23
Положение рук.....	23
Направление волокон древесины.....	23
Фугование плоскости.....	24
Торцевое фугование.....	24
Срез кромок.....	25
Обработка под углом.....	25
Прорезание шпунта.....	26
Толкатели.....	26
Техническое обслуживание.....	26
Уход за ножами.....	26
Смазка.....	26
Снятие строгального вала.....	27
Устранение неисправностей – Технологические проблемы.....	28
Устранение неисправностей – Механические и электрические неполадки.....	29
Дополнительные принадлежности.....	29
Детализовка	30
Схема электроподключения.....	37



Предупреждения об опасности

1. Перед началом сборки или эксплуатации станка полностью прочтите и уясните руководство пользователя.
2. Прочтите и уясните предупреждения об опасности, размещенные на станке и в данном руководстве. Несоблюдение предупреждений может стать причиной возникновения тяжелых травм.
3. Замените предупреждающие надписи, если они были удалены или стали неразборчивыми.
4. Фуговальный станок предназначен для эксплуатации только должным образом обученным и опытным персоналом. Если Вы не знакомы с надлежащей и безопасной эксплуатацией станка, не работайте на нем до приобретения соответствующих знаний и подготовки.
5. Используйте фуговальный станок только в целях, для которых он предназначен. В случае использования станка в иных целях, компания Powermatic отказывается от действительной и подразумеваемой гарантии и снимает с себя ответственность за любые травмы, которые могут быть получены в результате подобной эксплуатации.
6. Всегда используйте соответствующие средства защиты глаз/лица во время работы на станке. Повседневные очки имеют только ударопрочные линзы; они не являются защитными очками.
7. Перед эксплуатацией станка снимите галстук, кольца, наручные часы и другие украшения, а также закатайте рукава выше локтей. Снимите свободную одежду и спрячьте длинные волосы. Рекомендуется использовать обувь с нескользящей подошвой или противоскользящий коврик. **Не** работайте в перчатках.
8. В течение длительных периодов работы используйте средства защиты органов слуха (беруши или защитные наушники).
9. Не работайте на станке, если устали или находитесь под действием наркотических препаратов, алкоголя или медикаментов.
10. Перед подключением станка к источнику питания убедитесь, что переключатель находится в положении **OFF (ВЫКЛ.)**.
11. Удостоверьтесь, что станок правильно заземлен.
12. Все работы по наладке и техническому обслуживанию следует проводить при отключенном от сети станке.
13. Уберите регулировочный инструмент и гаечные ключи. Перед включением станка возьмите за правило проверять, убрал ли со станка регулировочный инструмент и ключи.
14. Во время эксплуатации станка защитные ограждения должны всегда находиться на своих местах. Если они были сняты для проведения технического обслуживания, будьте особенно осторожны. После завершения технического обслуживания немедленно установите ограждения на свои места.
15. Перед применением убедитесь, что фуговальный станок надежно закреплен на стенде или верстаке.
16. Проверяйте детали станка на предмет повреждения. Перед дальнейшей эксплуатацией станка защитное ограждение или другую поврежденную деталь следует тщательно проверить на предмет нормальной работы и выполнения предусмотренных функций. Проверьте расположение подвижных частей станка, отсутствие заедания подвижных частей, повреждений деталей, крепления и другие условия, которые могут повлиять на эксплуатацию станка. Защитное ограждение или другая поврежденная деталь должна быть отремонтирована надлежащим образом или заменена.
17. Обеспечьте достаточное пространство вокруг рабочей зоны и безбликовое верхнее освещение.

18. Поддерживайте пол вокруг станка чистым. Не допускайте скопления на нем отходов производства, масла и смазочных материалов.
19. Посетителям следует находиться на безопасном расстоянии от рабочей зоны. **Не допускайте в рабочую зону детей.**
20. Сделайте рабочую зону недоступной для детей с помощью навесных замков, центральных выключателей или путем съема пусковой кнопки.
21. Сосредоточьте все внимание на работе. Отвлечение от работы, разговоры и баловство на рабочем месте расцениваются как небрежное отношение к работе и могут стать причиной возникновения тяжелых травм.
22. Всегда сохраняйте уравновешенную позу, чтобы не попасть под строгальный вал или другие подвижные части станка. Не перенапрягайтесь и не прилагайте чрезмерных усилий для выполнения каких-либо операций.
23. Используйте подходящий инструмент при соответствующей скорости и подаче. Не применяйте инструмент или другие приспособления для выполнения непредназначенных для них работ. Правильно выбранный инструмент более эффективен и безопасен.
24. Используйте рекомендуемое дополнительное оборудование; неподходящее оборудование может быть опасным.
25. Внимательно относитесь к проведению технического обслуживания инструмента. Для обеспечения наилучшей эффективности и безопасной работы следите, чтобы ножи были острыми и чистыми. Соблюдайте инструкции по смазке и замене комплектующих.
26. Перед очисткой выключите станок и отсоедините его от источника питания. Для удаления опилок, обломков древесины используйте щетку или сжатый воздух; не удаляйте мусор руками.
27. Не вставляйте на станок. В случае опрокидывания станка могут быть нанесены тяжелые травмы.
28. Перед запуском станка уберите из рабочей зоны незакрепленные предметы и ненужные в работе заготовки.
29. Никогда не оставляйте работающий станок без присмотра. Отключите питание и не оставляйте станок до его полной остановки.
30. При фуговании заготовки длиной менее 305 мм, шириной менее 75 мм или толщиной менее 75 мм всегда используйте прижим или толкатель.
31. Не обрабатывайте на фуговальном станке заготовки длиной менее 200 мм, шириной менее 19 мм и толщиной менее 6 мм.
32. При обработке заготовки на фуговальном станке соблюдайте правило 75 мм. Руки оператора никогда не должны приближаться к строгальному валу на расстояние менее 75 мм.
33. Никогда не давите на заготовку непосредственно над строгальным валом. Это может привести к врезанию ножей как в заготовку, так и в пальцы оператора. Не располагайте руки на самом конце заготовки. Подавайте заготовку плавно и равномерно. Запрещается толкать заготовку назад к столу подачи.
34. При прорезании шпунта не выполняйтерезы глубже 12,7 мм. При других видах обработки, таких как торцевое фугование, фугование плоскости и т. д., не выполняйтерезы глубже 3 мм во избежание перегрузки станка и снижения риска отскока заготовки.
35. Во избежание отскока заготовки направление волокон древесины должно совпадать с направлением резания. Перед обработкой необходимо внимательно проверить состояние каждой заготовки, а также определить направление волокон древесины.
36. При обработке древесины со свилеватостью или наплывами, требующими обработки против волокон выставляйте меньшую глубину резания и медленную подачу.

37. Производя обработку, переставляйте руки попеременно спереди назад. Никогда не помещайте руки непосредственно над режущими ножами. Когда одна рука приближается к ножам, снимите ее с заготовки дугвым движением и поместите обратно на заготовку в стороне от режущих ножей.

38. Всегда крепко удерживайте заготовку.



ВНИМАНИЕ: При работе с данным оборудованием вы можете подвергнуться воздействию химических веществ, в т.ч. свинца, способных вызывать врожденные пороки развития и влиять на репродуктивное здоровье. Для получения дополнительной информации перейдите по ссылке: <http://www.p65warnings.ca.gov/wood>.



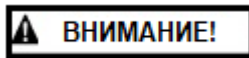
ВНИМАНИЕ: Сверление, распил, шлифование и прочие виды обработки древесины сопровождаются образованием древесной пыли и других веществ, способных вызывать рак. Старайтесь не вдыхать пыль, образующуюся при обработке древесины, либо используйте респиратор или другие средства индивидуальной защиты.

При обработке древесины образуются химические вещества, способные вызывать врожденные пороки развития и влиять на репродуктивное здоровье. Для получения дополнительной информации перейдите по ссылке: <http://www.p65warnings.ca.gov/wood>.

Ознакомьтесь со следующими предупреждениями об опасности, используемыми в данном руководстве:



Если предупреждения об опасности не были приняты во внимание, это может стать причиной незначительных травм и/или возможного повреждения станка.

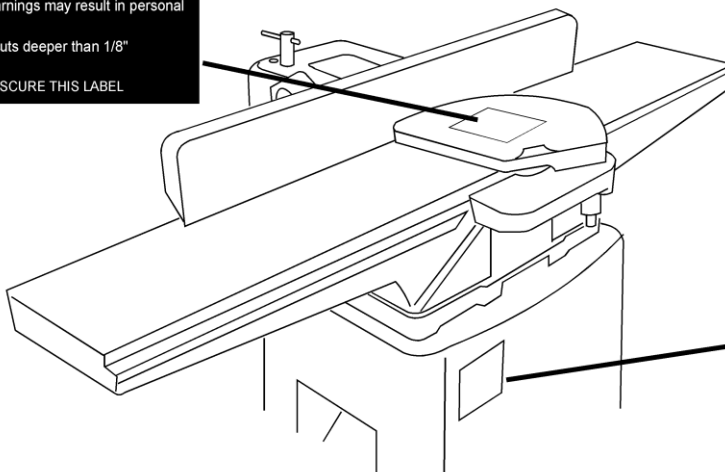


Если предупреждения об опасности не были приняты во внимание, это может стать причиной тяжелых травм или летального исхода.

⚠ WARNING

1. Keep guard in place and in operating condition at all times.
2. Do not place objects on this guard.
3. Never move guard with your hand while machine is running.
4. Failure to comply with these warnings may result in personal injury or death.
5. Never make jointing or planer cuts deeper than 1/8"

DO NOT REMOVE OR OBSCURE THIS LABEL



⚠ WARNING

1. For your own safety, read instruction manual before operating jointer.
2. Do not expose to rain or use in damp locations. Ne pas exposer a la pluie et ne pas utiliser dans les emplacements humides.
3. Always keep cutterhead and drive guards in place and in proper operating condition.
4. Never make jointing or planing cuts deeper than 1/8".
5. Always use hold-downs/push blocks for jointing material narrower than 3" or planing material thinner than 3".
6. Never perform jointing or planing cuts on pieces shorter than 8" in length.
7. Remove or fasten loose articles of clothing such as neckties, etc. Contain long hair and remove all jewelry.
8. Use approved safety glasses and/or face shields to protect eyes.
9. Disconnect machine from power source before performing any maintenance, adjustments or cleaning.
10. Never operate this machine while under the influence of drugs or alcohol.
11. Failure to comply with these warnings may result in serious personal injury.

DO NOT REMOVE OR OBSCURE THIS LABEL

ВНИМАНИЕ

1. Защитный кожух строгального вала всегда должен быть установлен на месте и находиться в рабочем состоянии.
2. Не кладите какие-либо предметы на защитный кожух.
3. Не сдвигайте защитный кожух рукой во время работы станка.
4. Несоблюдение этих предписаний может стать причиной травмы или летального исхода.
5. При фуговании или строгании глубина обработки должна быть не более 3 мм за один проход.

НЕ СНИМАЙТЕ И НЕ ЗАКРЫВАЙТЕ ЭТУ НАКЛЕЙКУ

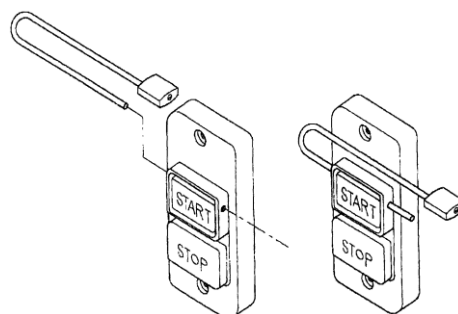
ВНИМАНИЕ

1. В целях собственной безопасности перед началом работы прочтите руководство по эксплуатации.
2. Не подвергайте станок воздействию дождя, не работайте в сырых и влажных помещениях.
3. Стругальный вал и кожухи шкивов и ремня всегда должны быть установлены на месте и находиться в рабочем состоянии.
4. При фуговании или строгании глубина обработки должна быть не более 3 мм за один проход.
5. При фуговании заготовок уже 75 мм и строгании заготовок тоньше 75 мм всегда используйте толкатели.
6. Не обрабатывайте на станке заготовки длиной менее 200 мм.
7. Снимите или спрячьте свисающие элементы одежды, такие как галстуки и т. п. Спрячьте длинные волосы и снимите все украшения.
8. Используйте соответствующие защитные очки и/или защитную маску для защиты глаз.
9. Перед проведением технического обслуживания, регулировкой или очисткой отключите станок от источника питания.
10. Не работайте на станке, если находитесь под действием наркотических препаратов или алкоголя.
11. Несоблюдение этих предписаний может стать причиной серьезных травм.

НЕ СНИМАЙТЕ И НЕ ЗАКРЫВАЙТЕ ЭТУ НАКЛЕЙКУ

Замок кнопки запуска станка

На кнопку запуска фуговального станка можно установить навесной замок (в комплект не входит). Для защиты станка от самовольного использования и случайного запуска маленькими детьми настоятельно рекомендуется использовать навесной замок (см. рисунок справа).



Замок кнопки запуска станка

Введение

Руководство предоставлено компанией Powermatic и включает в себя описание процедур безопасной работы и технического обслуживания фуговального станка моделей 54 А и 54 А НН. Руководство содержит инструкции по установке, меры предосторожности, общие указания по работе на станке, инструкции по техническому обслуживанию и схемы расположения узлов станка. При использовании в соответствии с инструкциями, приведенными в руководстве, станок рассчитан на годы безотказной работы. Если вы хотите задать вопрос или оставить комментарий, пожалуйста, свяжитесь с поставщиком.

Технические характеристики

Модель.....	54 А.....	54 А НН
Артикул: Фуговальный станок с тумбой.....	1791279DXK-RU.....	1791317K-RU
Фуговальный станок.....	.2365013DX.....	1791317
Размеры стола.....	1676 x 184 мм.....	1676 x 184 мм
Опора стола.....	направляющие «ласточкин хвост».....	направляющие «ласточкин хвост»
Тип строгального вала.....	прямой с быстросъемными ножами.....	Helical
Ножи.....	3 обоюдоострых.....	40 четырехсторонних режущих пластин
Кол-во рядов ножевых пластин.....	6
Частота вращения строгального вала(об/мин).....	4800.....	4800
Число резов в минуту.....	14400.....	не предусмотрено
Максимальная глубина x ширина фугования.....	12,7 x 152 мм.....	2,7 x 152 мм
Размер ножа/реж. пластины.....	154 x 19 x 2,0 мм.....	2,5 x 15 x 15 мм
Выключатель.....	электромагнитный выключатель
Размеры упора.....	120 x 965 мм.....	120 x 965 мм
Диапазон наклона упора (градусы).....	+/-45.....	+/-45
Ограничители положения упора.....	-45, 45 и 90 градусов.....	-45, 45 и 90 градусов
Высота от пола до стола разгрузки.....	800 мм.....	800 мм
Двигатель (выходная мощность).....	TEFC, 0,75 кВт, 1 фаза, 230 В, 50 Гц.....	TEFC, 0,75 кВт, 1 фаза, 230 В, 50 Гц
Габаритные размеры (ДxШxВ).....	1676 x 610 x 952 мм
Масса станка.....	115кг
Масса тумбы.....	32кг

Приведенные технические характеристики были актуальны на момент издания руководства по эксплуатации. В соответствии с политикой постоянного улучшения качества, компания Powermatic оставляет за собой право на изменение технических характеристик станка в любое время без предварительного уведомления потребителя и без каких-либо обязательств.

Распаковка

Распакуйте транспортировочные коробки и проверьте станок на наличие повреждений вследствие транспортировки. О любых повреждениях следует немедленно сообщить дистрибьютору и транспортной компании. Прочтите руководство и тщательно ознакомьтесь с процедурами сборки, технического обслуживания и техники безопасности, прежде чем производить дальнейшие действия.

Сравните содержимое коробок со следующим перечнем, чтобы удостовериться в комплектности поставки. Об отсутствующих деталях, если таковые имеются, сообщите вашему дистрибьютору. Внимательно прочтите инструкции по сборке, техническому обслуживанию и технике безопасности при работе на станке.

Содержимое транспортировочного контейнера

Примечание: Данный станок поставляется в двух коробках.

Коробка с тумбой

- 1 Тумба для станка
- 1 Дверца с крепежными элементами
- 1 Вытяжной штуцер с крепежными элементами

Коробка со станком

- 1 Фуговальный станок
- 1 Упор
- 1 Кожух шкива
- 1 Приводной ремень
- 1 Защитное ограждение строгального вала
- 2 Толкателя
- 1 Рукоятка упора
- 1 Комплект инструментов и крепежа

Комплект инструментов и крепежа (для всех моделей):

- (артикул РМ54 А-НР, см. рисунок 1)
- 4 Винта с полукруглой головкой 1/4-20 x 1/2" (А)
 - 3 Пружинных шайбы 3/8" x 5/8" (В)
 - 4 Плоские шайбы 1/4-20 x 1/2" (С)
 - 3 Стопорных винта (D)

Комплект инструментов и крепежа – только для модели 54 А

- (артикул РМ54 А-НР2)
- 1 Гаечный ключ 8/10 мм
 - 1 Гаечный ключ 12/14 мм
 - 1 Шестигранный ключ 3 мм
 - 1 Т-образный шестигранный ключ 4 мм
 - 1 Шестигранный ключ 8 мм
 - 1 Крестовая отвертка

Комплект инструментов и крепежа - только для модели 54 А НН

- (артикул РМ54НН-НР, см. рисунок 2)
- 1 Гаечный ключ 8/10 мм

- 1 Гаечный ключ 12/14 мм
- 1 Шестигранный ключ 3 мм
- 2 Отвертки Torx (E)
- 5 Режущих пластин (F)
- 10 Винтов для крепления пластин (G)
- 1 Крестовая отвертка

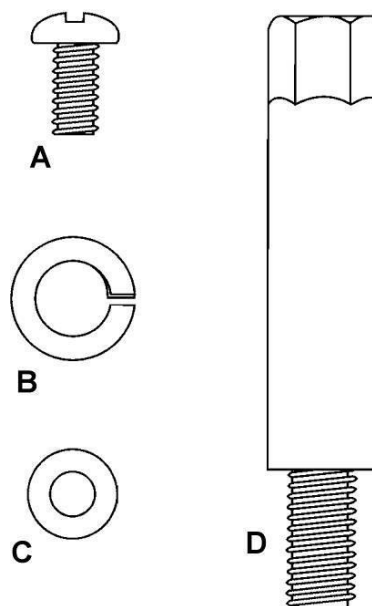


Рисунок 1
РМ54 А-НР Комплект инструментов и крепежа (для всех моделей)

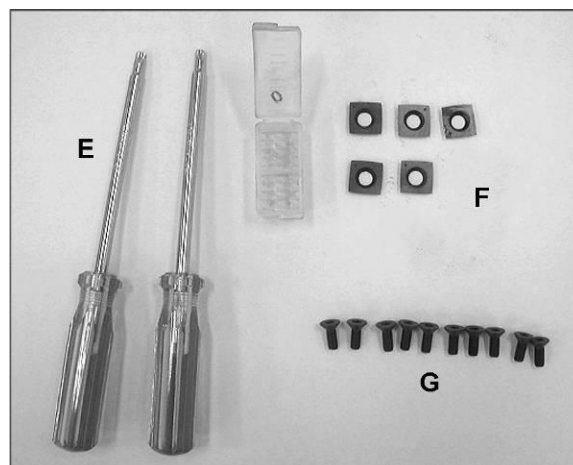


Рисунок 2
РМ54НН-НР Комплект инструментов и крепежа (только для модели 54 А НН)

Необходимые инструменты
Гаечные ключи (8, 10, 12, 14 и 19 мм)
Шестигранные ключи (3 и 6 мм)

Сборка

Распаковка и очистка

Разместите станок на ровной поверхности, обеспечивающей ему прочную опору. Убедитесь, что проходы, дверные проемы, участки промывки или другие рабочие зоны не попадают в зону возможного отскока заготовки.

1. Аккуратно извлеките все содержимое из обеих транспортировочных коробок. Сравните содержимое коробок с перечнем на стр. 8. Поместите детали станка на защищенную поверхность.

2. Отложите упаковочный материал и коробки. Не выбрасывайте их, пока не настроите станок и не убедитесь, что он работает должным образом.



ВНИМАНИЕ!

Ножи строгального вала очень острые; будьте предельно осторожны при очистке. Несоблюдение этого требования может привести к серьезным травмам!

3. Смочите керосином мягкую ткань и снимите заводское защитное покрытие со всех обработанных поверхностей станка. НЕ используйте для удаления покрытия абразивные материалы. Не используйте бензин, ацетон или разбавитель лака, так как они могут повредить окрашенные поверхности.

4. Нанесите тонкий слой восковой пасты на открытые поверхности упора и столов, чтобы предотвратить появление ржавчины. Восковое покрытие можно заменить тальковым порошком, который необходимо энергично втирать раз в неделю губкой для школьной доски, порошок заполнит все поры в литье и создаст барьер для влаги. Тальк не оставляет пятен на древесине и не портит отделку.

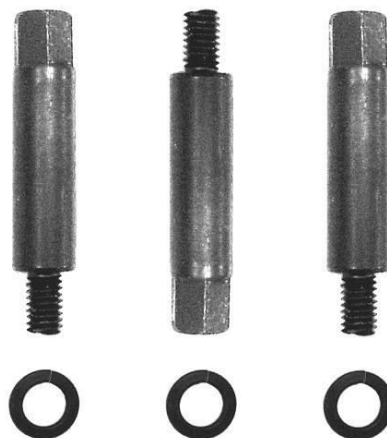


Рисунок 3

Установка станка на тумбу

1. Расположите станок на тумбе так, чтобы шкив, прикрепленный к строгальному валу, находился непосредственно над шкивом двигателя и с той же стороны.

2. С помощью трех стопорных винтов с пружинными шайбами (рисунок 3), крепко закрепите фуговальный станок на тумбе. Винты вкручиваются через отверстия в тумбе в основание фуговального станка (рисунок 4).

3. Затяните стопорные винты с помощью 14 мм гаечного ключа.



Рисунок 4

Установка упора на станину

См. рисунок 5:

1. Прежде чем перемещать упор, зафиксируйте рукоятку блокировки наклона (К).



Зафиксируйте рукоятку блокировки наклона, чтобы избежать травм от движущихся деталей.

2. Поместите *шпонку* (F) в паз *кронштейна упора* (G), как показано на рисунке. *Пружинный штифт* (E) должен войти в отверстие в пазу. *Шпонка* (F) должна плотно сидеть в пазу.

3. Слегка смажьте маслом стыковочные поверхности *кронштейна упора* (G) и *подвижного основания упора* (B).

4. Поместите *подвижное основание упора* (B) на *кронштейн упора* (G), совместив паз (D) в подвижном основании упора со *шпонкой* (F).

5. Установите *плоскую шайбу* (H) и две *гайки* (J) на *стопорный винт* (A), но не затягивайте.

6. Установите *рукоятку блокировки* (C) в положение, как показано на рисунке; затем затяните *гайки* (J) 19 мм гаечным ключом.

В этом положении упор зафиксирован. Для перемещения упора вперед и назад ослабьте его вращением рукоятки блокировки (C) по часовой стрелке. Может потребоваться повторная регулировка шестигранных гаек, чтобы упор можно было перемещать вперед и назад (рукоятка блокировки (C) повернута по часовой стрелке) и при этом он достаточно надежно фиксировался (рукоятка блокировки (C) расположена, как показано на рисунке).

Когда стопорный винт (A) затянут, упор должен быть зафиксирован.

Установка приводного ремня

См. рисунок 6:

1. Заверните один конец *клинового ремня* (A) через отверстие в тумбе и наденьте его на *шкив строгального вала* (B).

2. Потяните клиновой ремень вниз и наденьте его на *шкив двигателя* (C).

Если ремень плохо натягивается на шкив, ослабьте *крепежные винты двигателя* (D). Затем поднимите двигатель как можно выше и наденьте ремень на оба шкива. Дайте двигателю опуститься, чтобы ремень натянулся.

3. Убедитесь, что шкив двигателя и шкив строгального вала расположены в одной плоскости по вертикали, а клиновой ремень не касается боковых сторон отверстия тумбы. Если шкивы не выровнены в вертикальной плоскости, снимите ремень и отрегулируйте шкив двигателя относительно вала двигателя, а затем снова наденьте ремень.

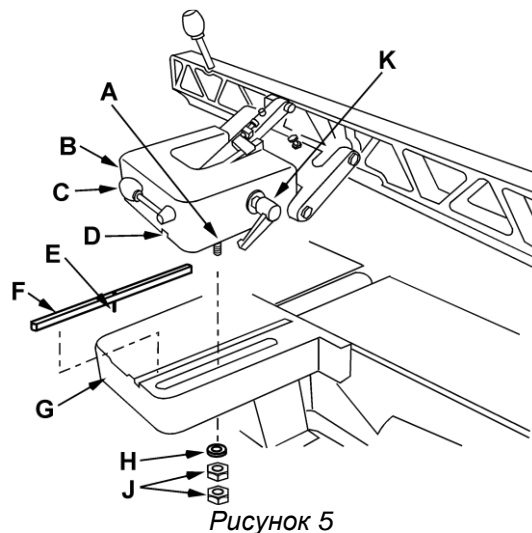


Рисунок 5

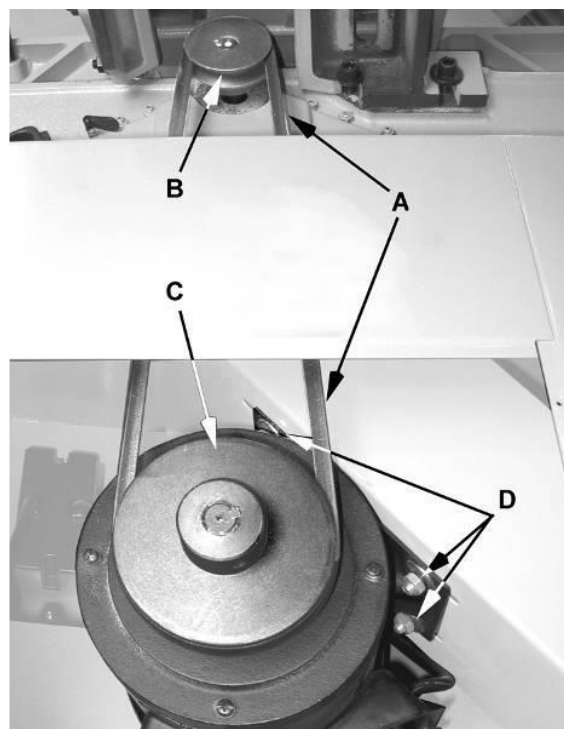


Рисунок 6

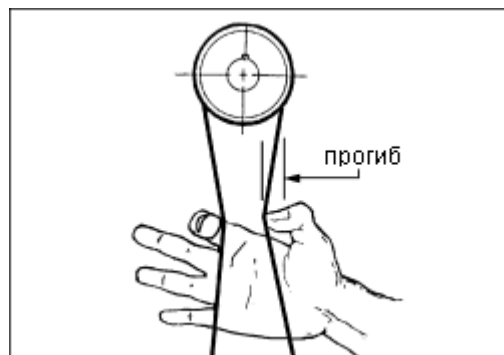


Рисунок 7

4. Потяните двигатель вниз, чтобы ремень натянулся надлежащим образом.

Клиновой ремень правильно натянут, если при надавливании на ремень пальцем посередине между шкивов, он прогибается на 12,7 мм (рисунок 7).

5. Затяните крепежные винты.

Через два часа работы снова проверьте натяжение ремня. При необходимости отрегулируйте натяжение.

Установка кожуха шкива

См. рисунок 8:

1. Поместите кожух шкива (A) так, чтобы он закрывал отверстие в тумбе.
2. Совместите отверстия в тумбе с отверстиями в кожухе.
3. Закрепите кожух шкива на тумбе с помощью четырех винтов с полукруглой головкой 1/4-20 x 1/2" и плоских шайб 1/4" (B).

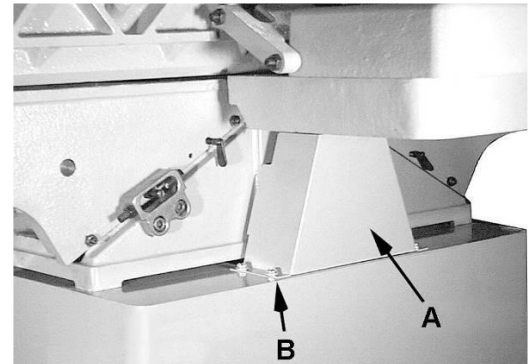


Рисунок 8

Установка защитного ограждения строгального вала

1. Выкрутите винт из стойки кожуха.

См. рисунок 9:

2. Поверните пружинную ручку (B) примерно на пол-оборота против часовой стрелки (если смотреть сверху) и удерживайте ее.
3. Вставьте стойку кожуха в отверстие в столе. Убедитесь, что пружина внутри пружинной ручки (B) входит в паз стойки кожуха. При необходимости слегка поверните ручку, пока защитный кожух не встанет на место.
4. Вкрутите винт (C) обратно в стойку кожуха.
5. Проверьте правильность работы кожуха. Кожух строгального вала (A) после отпускания должен полностью вернуться к упору. Если кожух возвращается не полностью, снимите кожух, сильнее натяните пружинную ручку (B), повернув ее еще на пол-оборота против часовой стрелки, и снова вставьте кожух. Если кожух закрывается слишком быстро и слишком сильно ударяет по упору, выполните обратную процедуру.
6. Вкрутите винт (C) обратно в стойку кожуха.

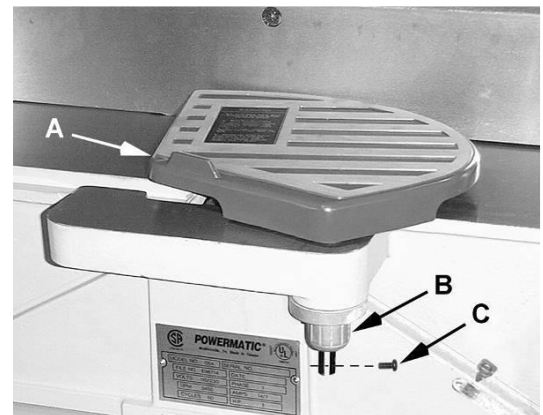


Рисунок 9

Установка дверцы тумбы и вытяжного штуцера

См. рисунок 10:

Установите дверцу (C), поместив нижний край дверцы на нижний край отверстия в тумбе и закрепив ее четырьмя винтами с полукруглой головкой 1/8 x 3/8 (A) и четырьмя плоскими шайбами 1/8" (B).

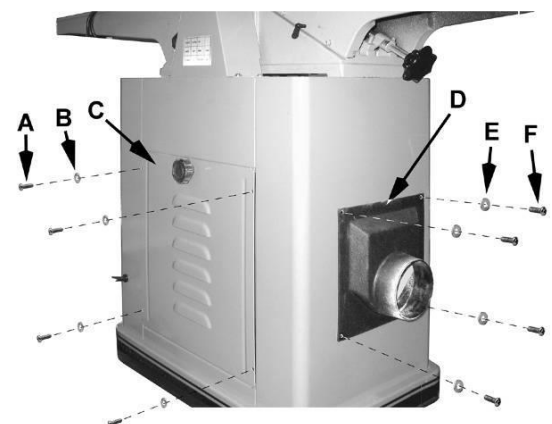



Рисунок 10

Прикрутите вытяжной штуцер (D) к тумбе четырьмя крепежными винтами 1/4" x 1/2" с четырьмя плоскими шайбами 1/4" (D).

Подключение к питающей сети

Инструкции по заземлению

 **ОСТОРОЖНО!** Во время использования станок должен быть заземлен, чтобы защитить оператора от поражения электрическим током.

В случае неисправной работы или поломки станка заземление создает линию наименьшего сопротивления для тока, что уменьшает риск поражения электрическим током. Станок оснащен электрическим шнуром с заземляющим проводом и вилкой с заземлением. Вилка должна быть вставлена в соответствующую розетку, которая правильно установлена и заземлена в соответствии со всеми местными нормами и предписаниями.

Не вносите изменения в прилагаемую вилку. Если она не подходит к розетке, обратитесь к квалифицированному электрику для установки соответствующей розетки. Неправильное подсоединение провода, заземляющего оборудование, создает риск поражения электрическим током. Провод с изоляцией, имеющей зеленую наружную поверхность с желтыми полосами или без них, является заземляющим. Если необходимо отремонтировать или заменить электрический провод или штепсель, не подсоединяйте заземляющий провод к контакту под напряжением.

Если вы не до конца понимаете инструкции по заземлению или сомневаетесь в правильности заземления станка, проконсультируйтесь с квалифицированным электриком или ремонтным персоналом. Используйте только трехжильные удлинители с вилками с заземлением и трехполюсными розетками, к которым подходит вилка станка.

Поврежденный или изношенный провод следует немедленно отремонтировать или заменить.

Удлинители

Использование удлинителей не рекомендуется. Старайтесь располагать оборудование в пределах досягаемости источника питания. Если вам необходим удлинитель, убедитесь, что он находится в исправном состоянии и имеет достаточный размер сечения для силы тока, потребляемый станком. Провод недостаточного сечения приведет к падению напряжения в сети, потере мощности и перегреву.

Настройка

Перемещение упора

Упор можно перемещать вперед или назад по ширине стола, а также наклонять на угол до 45 градусов вперед, упор имеет ограничитель на +90 градусов. При фуговании кромок упор следует периодически перемещать в разные положения, чтобы обеспечить равномерный износ строгального вала.

См. рисунок 13:

Чтобы переместить упор вперед или назад:

1. Ослабьте *рукоятку блокировки* (А).
2. Сдвиньте упор в требуемое положение и затяните рукоятку блокировки.

Чтобы наклонить упор вперед:

Упор можно наклонить вперед на угол до 45 градусов.

1. Ослабьте *фиксатор наклона* (В).
2. Наклоните упор на требуемый угол до 45 градусов. Или поместите эталонную заготовку на стол напротив упора и наклоните упор до совпадения с наклоном кромки эталонной заготовки.
3. Затяните *фиксатор наклона* (В).

Чтобы наклонить упор назад:

Упор можно наклонить назад на угол до 45° (то есть на общий угол до 135° от поверхности стола).

Регулировка ограничителей упора

Периодически проверяйте точность наклона упора на 90° и 45° назад (135°) с помощью измерительного прибора, например, регулируемого угольника или транспортира.

Регулировка ограничителя упора 90°

См. рисунок 14:

Регулировка положения упора 90° производится с помощью *стопорного винта* (F) и *упорного блока* (С).

1. Установите стол подачи примерно на той же высоте, что и стол разгрузки.
2. Переместите упор, ослабив *рукоятку блокировки* (А) и проталкивая упор, пока он не перекроет столы.
3. Затяните *рукоятку блокировки* (А).
4. Установите упор на угол 90°, для этого: ослабьте *фиксатор наклона* (В), потяните за *рукоятку упора* (Е) и затяните *фиксатор наклона* (В).

Примечание: *Сторонний винт* (F) должен упираться в *упорный блок* (С).

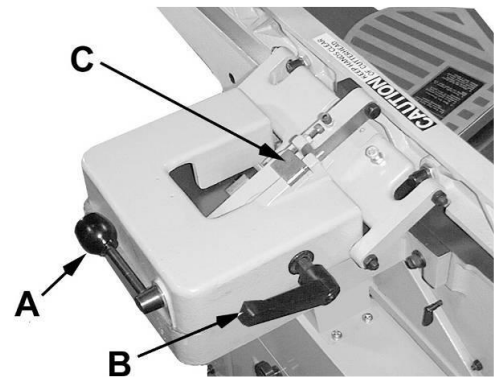


Рисунок 13

1. Ослабьте *рукоятку блокировки* (В).
2. Отодвиньте *упорный блок* (С).
3. Отрегулируйте упор на требуемый угол до 135 градусов. Или поместите эталонную заготовку на стол напротив упора и наклоните упор до совпадения с наклоном кромки эталонной заготовки.
5. Затяните *рукоятку блокировки* (В).

Важно: Когда обработка под наклоном завершена и упор возвращается в положение 90° к столу, не забудьте установить *упорный блок* (С) в исходное положение.

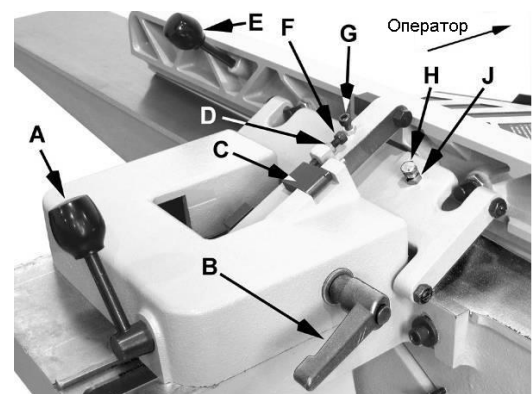


Рисунок 14

5. Поместите прибор для измерения угла на стол и прижмите его к упору, чтобы убедиться, что упор установлен на 90° (А, рис. 15).

6. Если упор установлен не перпендикулярно столу, ослабьте *фиксатор наклона* (В), ослабьте *стопорную гайку* (D), фиксирующую *стопорный винт* (F), и поворачивайте стопорный винт, пока упор не установится перпендикулярно столу.

7. Затяните *стопорную гайку* (D), чтобы зафиксировать *стопорный винт* (F) и сохранить результат регулировки.

8. Затяните *фиксатор наклона* (В).

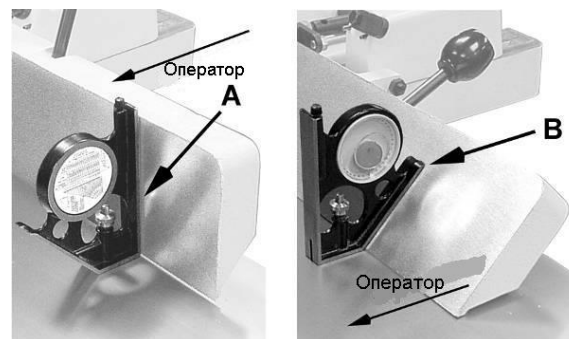


Рисунок 15

Регулировка ограничителя упора 45° вперед

Поверните рукоятку упора (Е, рисунок 14) по направлению к оператору.

Регулировка ограничения положения упора 45° вперед производится с помощью *винта* (G, рисунок 14). Регулировка производится аналогично регулировке ограничителя упора 90° градусов, за исключением того, что используется транспортир на 45° градусов.

Регулировка высоты стола подачи

См. рисунки 16 – 18.

Начальная (грубая) регулировка:

1. Ослабьте задний *барашковый винт* (D) и *ручку блокировки* (В).

2. **Поднимите или опустите рукоятку регулировки высоты** (С) так, чтобы на *шкале* (А, рисунок 16 и рисунок 17) была показана приблизительная требуемая глубина обработки.

Если у вас не получается установить глубину обработки на ноль или $3,175$ мм, см. *Полезную рекомендацию* ниже.

Точная регулировка:

3. Поверните *ручку блокировки* (В) до упора.

4. **Вращайте рукоятку регулировки высоты** (С), пока на *шкале* не будет выбрано точное значение глубины обработки. При вращении рукоятки по часовой стрелке стол поднимается, против часовой стрелки - стол опускается.

Примечание: Рукоятка регулировки высоты (С) обеспечивает перемещение стола на $1,58$ мм за один оборот.

5. После завершения регулировки снова затяните *барашковый винт* (D).

Важно: Для стандартных операций глубина обработки не должна превышать $3,175$ мм, за исключением операций по прорезанию шпунта.

Регулировка ограничителя упора 45° назад

См. рисунок 14:

Регулировка ограничения положения упора 45° назад производится с помощью *стопорного винта* (H).

1. Ослабьте *фиксатор наклона* (В).

2. Отодвиньте *упорный блок* (С) и установите упор под углом 135° ; рукоятка упора (Е) повернута от оператора, как показано на рисунке. Убедитесь, что упор установлен вплотную к *стопорному винту* (H).

3. Затяните *фиксатор наклона* (В).

4. Поместите прибор для измерения угла на стол и прижмите его к упору, чтобы убедиться, что упор установлен на угол 135° к столу (В, рисунок 15).

5. Для регулировки ослабьте *стопорную гайку* (J), фиксирующую *стопорный винт* (H), и поворачивайте стопорный винт до тех пор, пока упор не установится на угол 135° .

6. Затяните *стопорную гайку* (J).

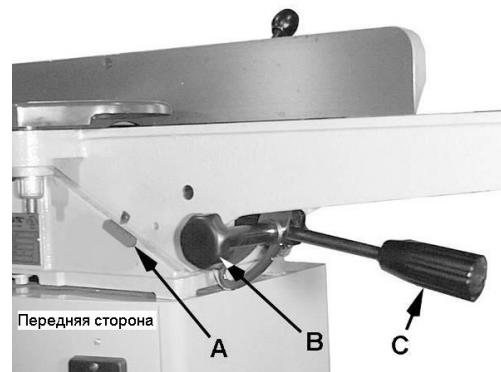


Рисунок 16



Рисунок 17

Полезная рекомендация: Иногда при грубой регулировке не получается установить значение по шкале глубины обработки (рисунок 17) во всем диапазоне от нуля до 12,7 мм путем подъема/опускания рукоятки (С, рисунок 16) Это происходит когда *ручка блокировки* (В, рисунок 16) разблокирована, несколько раз *поверните рукоятку регулировки высоты* (С, рисунок 16), затем поднимите или опустите ее. Как только получится установить значение на ноль или 12,7 мм (рисунок 17), вы снова сможете производить регулировку путем перемещения рукоятки (С) в полном диапазоне.

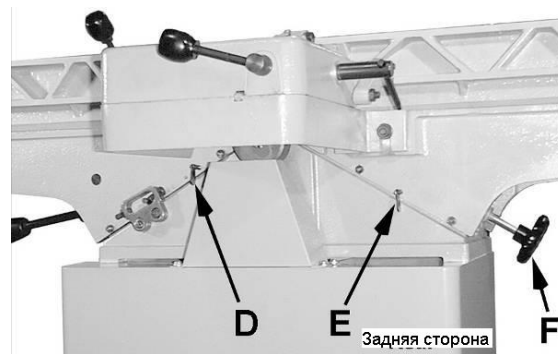


Рисунок 18

Ограничитель перемещения стола подачи

См. рисунок 19:
Ограничитель перемещения стола подачи, расположенный на задней стороне стола, устанавливает верхний и нижний предел регулировки высоты стола подачи и не требует каких-либо настроек. Информацию о *регуливке высоты стола подачи* см. в предыдущем разделе.



Рисунок 19

Клинья столов подачи и разгрузки станка отрегулированы на заводе-изготовителе и изначально не требуют повторной регулировки. В процессе использования станка клинья могут ослабнуть, что приведет к люфту и смещению столов. В этом случае требуется регулировка.

Чтобы отрегулировать (см. рисунок 20):

1. Гаечным ключом на 10 мм ослабьте *контргайки*, фиксирующие *установочные винты клина* (А или В).
2. Попросите помощника держать край стола, слегка приподняв его, пока вы производите регулировку.
3. С помощью шестигранного ключа на 3 мм затяните каждый установочный винт на 1/4 оборота, сначала нижний, затем верхний. Если затягивание винтов на 1/4 оборота не устранил люфт стола, затяните их еще на 1/4 оборота. Повторяйте затягивание по 1/4 оборота за раз для обоих установочных винтов, пока люфт стола не будет устранен.

Примечание: Если клинья затянуты слишком сильно, *рукоятки регулировки* (С) будет трудно повернуть.

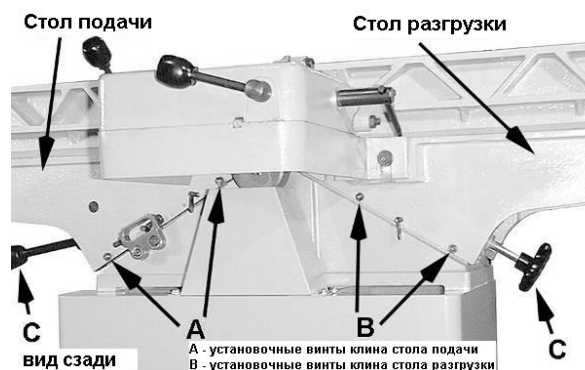


Рисунок 20

4. После завершения регулировки, зафиксировав установочные винты шестигранным ключом на 3 мм, чтобы сохранить настройку, затяните контргайки ключом на 10 мм.

Регулировка высоты стола разгрузки

Положение ножей фуговального станка предварительно отрегулировано на заводе-изготовителе. Однако высоту и параллельность ножей стола разгрузки все равно необходимо проверить и выполнить все необходимые регулировки до ввода станка в эксплуатацию.

Отрегулируйте высоту стола разгрузки следующим образом:

1. Отключите станок от питающей сети.
2. Аккуратно пронумеруйте маркером каждый нож (только для модели 54 А), чтобы их было легче отличать.
3. Поместите на стол разгрузки линейку и расположите ее над строгальным валом (рисунки 21 и 23).



ВНИМАНИЕ!

Ножи строгального вала и режущие пластины очень острые. Не беритесь за строгальный вал, чтобы повернуть его!

4. Поверните *строгальный вал* с помощью приводного ремня или шкива таким образом, чтобы *нож с номером один* (или режущая пластина для модели 54 А НН) оказался в самой верхнем положении. Лезвие ножа в верхней точке должно слегка касаться линейки.

Если лезвие *ножа с номером один* в верхней точке только слегка касается линейки, регулировка стола разгрузки не требуется. Перейдите к разделу *Установка положения ножей строгального вала*.

Если лезвие *ножа с номером один* в верхней точке располагается ниже линейки (имеется зазор) или выталкивает линейку вверх, выполните следующие действия:

5. Ослабьте оба *стопорных винта клина* (рисунок 22).
6. С помощью *рукоятки регулировки стола разгрузки* (рисунок 21) поднимите или опустите стол разгрузки так, чтобы *линейка* касалась *лезвия ножа*, как показано на рисунке 23. С помощью приводного ремня или шкива немного покачайте строгальный вал, чтобы убедиться, что лезвие ножа только слегка касается *линейки*.

После завершения регулировки:

7. Зафиксируйте *стол разгрузки* на этой высоте, затянув *стопорный винт клина* (рисунок 22). Регулировка стола разгрузки завершена.

Регулировка стола разгрузки производится только для одного ножа или режущей пластины (нож номер один был выбран здесь произвольно). После того, как стол разгрузки установлен на требуемой высоте, не меняйте его положение, за исключением специальных операций или после замены ножей.



Рисунок 21



Рисунок 22

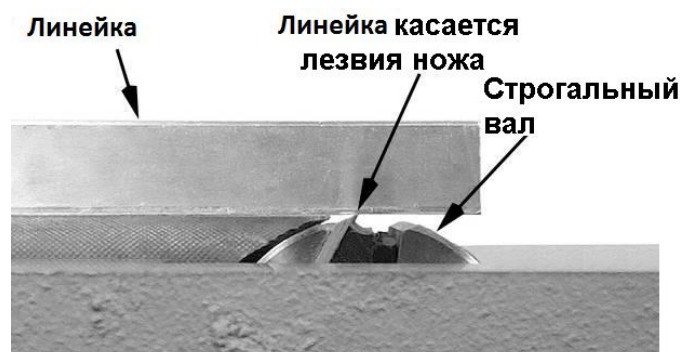


Рисунок 23

После завершения регулировки стола разгрузки для модели 54 А необходимо перейти к разделу *Установка ножей строгального вала*, чтобы убедиться, что все три ножа расположены на правильной высоте и параллельны столу разгрузки. Для модели 54 А НН перейдите к разделу *Замена или поворот режущих пластин* на стр. 20.

Установка положения ножей строгального вала (только для модели 54 А)

Примечание: Перед установкой положения ножей для фуговального станка 54 А необходимо выполнить *регулировку высоты стола разгрузки*, чтобы обеспечить правильную высоту установки ножей по отношению к столу разгрузки.

Положение ножей строгального вала станка 54 А регулируется с помощью кулачка. Важно отметить, что вся регулировка выполняется за один полный оборот (360 градусов) кулачка. За полный оборот кулачка лезвие ножа перемещается в общей сложности на 4 мм от одного крайнего положения до другого. Поворот кулачка более чем на один полный оборот не приведет к дальнейшей регулировке положения ножа, а повторит регулировку заново. Процедура регулировки положения ножа описана ниже.

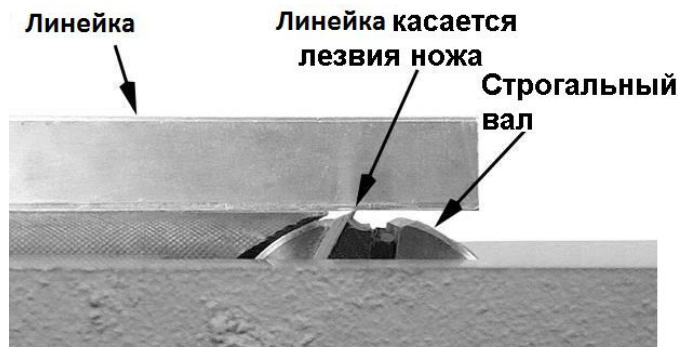


Рисунок 24

⚠ ВНИМАНИЕ! Ножи строгального вала очень острые! Будьте предельно осторожны при осмотре, извлечении, заточке или замене ножей строгального вала. Несоблюдение этого требования может привести к серьезным травмам!

Для регулировки положения ножей (см. рисунки 24 и 25):

1. Отключите станок от питающей сети.
2. Аккуратно пронумеруйте маркером каждый нож, чтобы их было легче отличать.
3. Поместите на стол разгрузки линейку и расположите ее *над строгальным валом*

⚠ ВНИМАНИЕ! Ножи строгального вала очень острые. Не беритесь за строгальный вал, чтобы повернуть его! Несоблюдение этого требования может привести к серьезным травмам!

4. Повращайте *строгальный вал* вперед и назад с помощью приводного ремня или шкива таким образом, чтобы *нож с номером один* оказался в самой верхнем положении. Лезвие ножа в верхней точке должно слегка касаться линейки.
5. Переместите линейку к *другому концу ножа* и повторите пункт 4.

Лезвие в верхней точке должно только слегка касаться линейки на обоих концах ножа. Если лезвие в верхней точке располагается ниже линейки (имеется зазор) или выталкивает линейку вверх, переходите к следующему пункту.

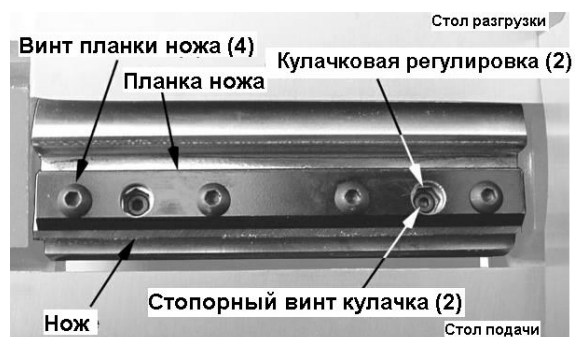


Рисунок 25

6. С помощью шестигранного ключа на 4 мм слегка ослабьте четыре винта планки ножа.

7. С помощью шестигранного ключа на 3 мм ослабьте стопорные винты кулачка, чтобы можно было отрегулировать кулачок (описано в следующем пункте).

Важно: Всегда держите стопорные винты кулачка достаточно плотно затянутыми, чтобы кулачок не мог свободно вращаться. Это особенно важно, когда вы вращаете кулачок против часовой стрелки, так как это действие приведет к дальнейшему ослаблению стопорного винта кулачка.

8. С помощью шестигранного ключа на 8 мм отрегулируйте кулачок (см. рисунок 25). Это очень чувствительная регулировка. Начните с поворота кулачка по часовой стрелке всего на несколько градусов.

9. Затем зафиксируйте положение строгального вала, крепко удерживая за шкив, прижмите кусок дерева, к лезвию ножа, и нажмите, чтобы нож встал на место.

10. Проверьте результат регулировки, повторив пункты 4 и 5. Если нож недостаточно отрегулирован, поверните кулачок в другом направлении.

11. Регулировка почти завершена, если выполняются требования, описанные в пунктах 4 и 5.

12. Затем, плотно прижав нож к кулачку, аккуратно затяните два внутренних винта планки, которые фиксируют прижимную планку и нож. Убедитесь, что положение ножа по-прежнему правильно отрегулировано (пункты 4 и 5).

13. Плотно затяните два наружных винта планки ножа, затем два внутренних винта планки ножа.

14. Убедитесь, что положение ножа по-прежнему правильно отрегулировано (пункты 4 и 5).

15. Затяните стопорные винты кулачка.

16. Повторите эту процедуру для остальных двух ножей.

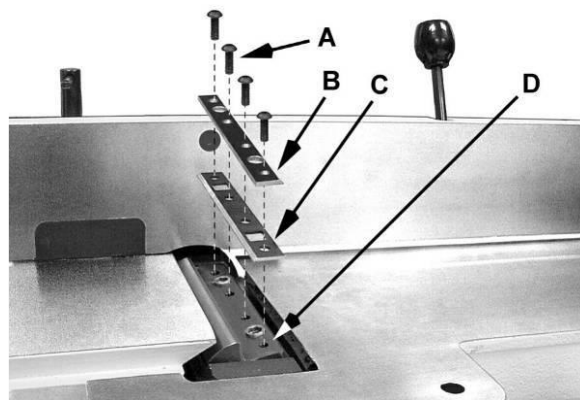


Рисунок 26

Замена ножей (только для модели 54 A)

ВНИМАНИЕ! Ножи строгального вала очень острые. Будьте предельно осторожны при осмотре, извлечении, заточке или замене ножей строгального вала. Несоблюдение этого требования может привести к серьезным травмам.

Чтобы снять и заменить нож (см. рисунок 26):

1. С помощью шестигранного ключа на 4 мм выкрутите четыре винта планки ножа (A).
2. Снимите прижимную планку (B) и нож (C).

Если нож используется повторно (ножи обоюдоострые), очистите нож, прижимную планку и строгальный вал от смолы и опилок.

3. Поместите новый нож или старый нож с неиспользованным краем на *строгальный вал* (D).
4. Установите на место *прижимную планку* (B) и *винты* (A). Затяните винты только пальцами.
5. Надавите на режущую кромку ножа в центре лезвия куском дерева. **НЕ НАЖИМАЙТЕ НА НОЖ ПАЛЬЦАМИ!** Это необходимо, чтобы обеспечить надлежащий контакт кулачка с ножом.
6. Аккуратно затяните два внутренних винта, а затем два внешних винта.
7. Отпустите кусок дерева, прижимающий нож, и полностью затяните винты планки ножа.
8. Замените остальные два ножа, повторив пункты 1–7.
9. Определите, требуется ли регулировка положения ножей. Для этого выполните только пункты 3 и 4 раздела *Регулировка высоты стола разгрузки*. **Не выполняйте регулировку стола разгрузки полностью.** Если положение ножей необходимо отрегулировать, перейдите к разделу *Установка положения ножей строгального вала*.

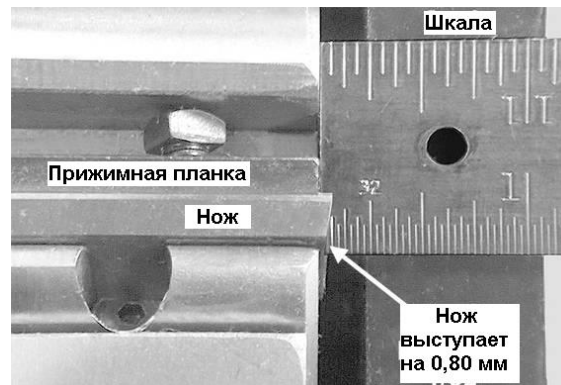


Рисунок 27

Установка ножей для прорезания шпунта и при зазубринах на ножах (только для модели 54 А)

ПРИМЕЧАНИЕ: Операция прорезания шпунта не доступна для моделей со строгальным валом *Helical*.

Чтобы установить ножи для прорезания шпунта, приложите шкалу с делением 0,80 мм к краю строгального вала. Выдвиньте нож до отметки 0,80 мм на шкале; то есть нож будет выступать на 0,80 мм за край строгального вала. Прижимная планка должна оставаться в стандартном положении, вровень с краем строгального вала (рисунок 27). Благодаря этой регулировке нож выступает за край планки и строгального вала и имеет хороший контакт с заготовкой. (Дополнительную информацию см. в разделе *Прорезание шпунта*).

Примечание: Это также позволит решить проблему с наличием небольших зазубрин на ножах, не требуя замены ножей.

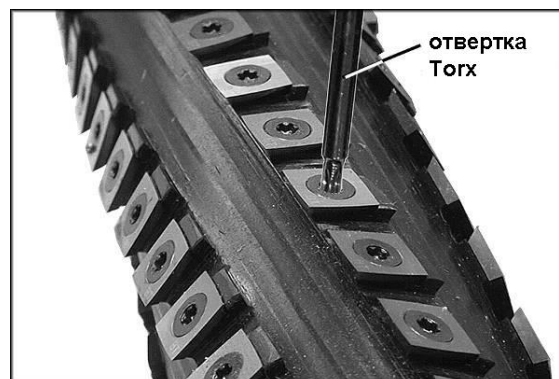


Рисунок 28

Замена или поворот режущих пластин (только для модели 54 А НН)

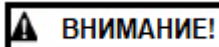
Режущие пластины на фуговальном станке модели 54 А НН четырехсторонние. Если пластины износились, просто снимите каждую пластину, поверните ее на 90° острым краем наружу, и установите на место.

С помощью двух отверток Torx в комплекте выкрутите винт режущей пластины. См. рисунок 28. Используйте одну из отверток, чтобы зафиксировать строгальный вал, а другую — чтобы выкрутить винт. Рекомендуется поворачивать все пластины одновременно, чтобы обеспечить равномерное резание. Однако, если на одной или нескольких пластинах образовались зазубрины, поворачивайте только поврежденные пластины.

На каждой пластине выгравирована контрольная метка, чтобы можно было отследить количество поворотов.

ВАЖНО: При снятии или вращении пластин очищайте от древесной пыли винт, пластину и площадку строгального вала. Скопление древесной пыли между этими деталями может помешать правильной установке пластины и повлиять на качество обработки.

Перед установкой каждого винта слегка смажьте резьбу винта машинным маслом и уберите излишки. Крепко затяните каждый из винтов, удерживающих пластины, перед началом работы на станке!



ВНИМАНИЕ!

Убедитесь, что все винты режущих пластин крепко затянуты. Плохо закрепленные пластины могут слететь с вращающегося строгального вала на высокой скорости, что может привести к травме.

Определение подходящей высоты стола разгрузки

В разделе *Регулировка высоты стола разгрузки* рассказывается, как установить правильную высоту стола разгрузки по отношению к ножам строгального вала или режущим пластинам. В этом разделе объясняется, как определить, требуется ли регулировка стола разгрузки в зависимости от вида обработки.

Положение ножей фуговального станка предварительно отрегулировано на заводе-изготовителе. Однако высоту и параллельность ножей стола разгрузки все равно необходимо проверить и выполнить все необходимые регулировки до ввода станка в эксплуатацию.

Стол разгрузки и ножи строгального вала (только для модели 54 А) отрегулированы правильно, если все три лезвия параллельны разгрузочному столу и установлены на одной высоте в строгальном валу.

Стол разгрузки установлен слишком высоко - Если стол разгрузки установлен слишком высоко, обработанная поверхность заготовки будет скошенной (рисунок 29).

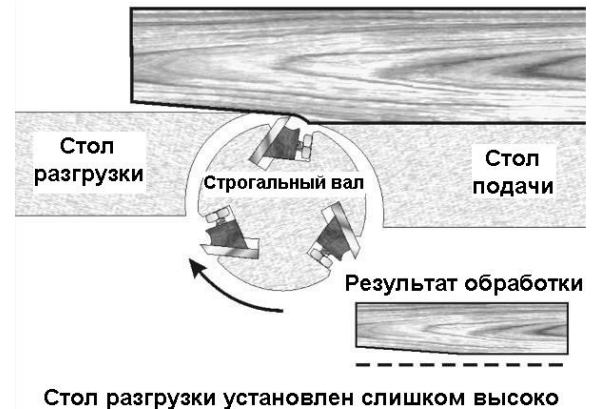
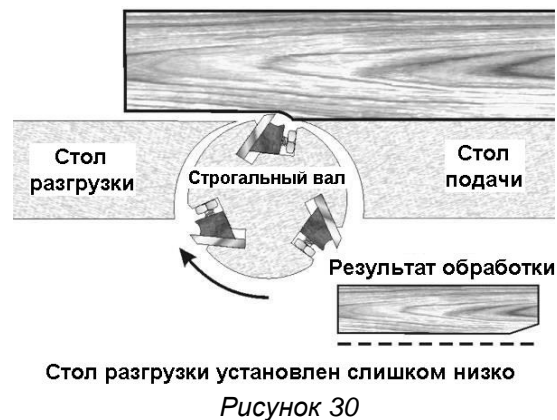
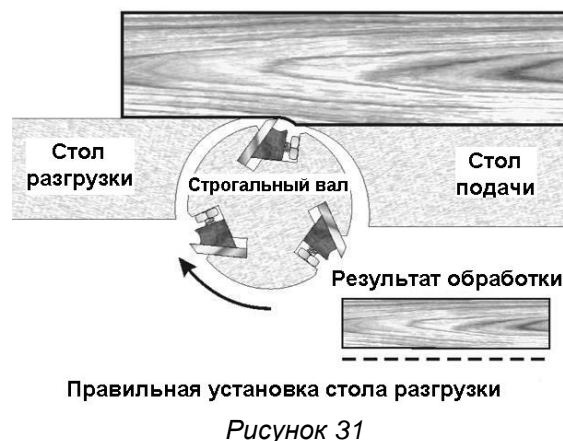


Рисунок 29

Стол разгрузки установлен слишком низко - Если стол разгрузки установлен слишком низко, то в конце реза может образоваться скол (Рисунок 30)

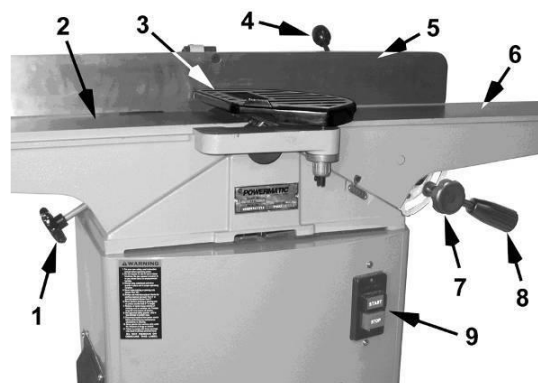


Правильная установка стола разгрузки – На рисунке 31 показана правильная установка высоты стола разгрузки относительно положения ножей строгального вала. Заготовка будет плотно лежать на обоих столах без свободного пространства под готовым резом.



Узлы управления станком

1. Маховик регулировки высоты стола разгрузки
2. Стол разгрузки
3. Защитное ограждение строгального вала
4. Рукоятка регулировки положения упора
5. Упор
6. Стол подачи
7. Ручка блокировки стола подачи
8. Точная/грубая регулировка высоты стола подачи
9. Переключатель Вкл./Выкл.
10. Блокировка стола подачи
11. Рукоятка блокировки перемещения упора
12. Рукоятка блокировки наклона упора
13. Блокировка стола разгрузки
14. Ограничитель перемещения стола подачи



Узлы управления станком – Вид спереди
Рисунок 31

Основы работы на фуговальном станке

ВАЖНО: Перед началом эксплуатации станка убедитесь, что все ножи или режущие пластины надежно закреплены. На модели со строгальным валом Helical проверьте, затянуты ли винты каждой режущей пластины (повторно затяните) перед первым использованием станка.

Если у Вас недостаточно опыта работы на фуговальном станке, используйте отбракованные деревянные заготовки для проверки настроек станка и для того, чтобы освоить различные операции перед тем, как приступить к выполнению основных работ.

Для поддержки длинных заготовок используйте помощника или роликовые опоры, установленные на одном уровне с поверхностью стола разгрузки или стола подачи.

Упор должен быть отрегулирован таким образом, чтобы строгальный вал во время фугования был открыт минимально.

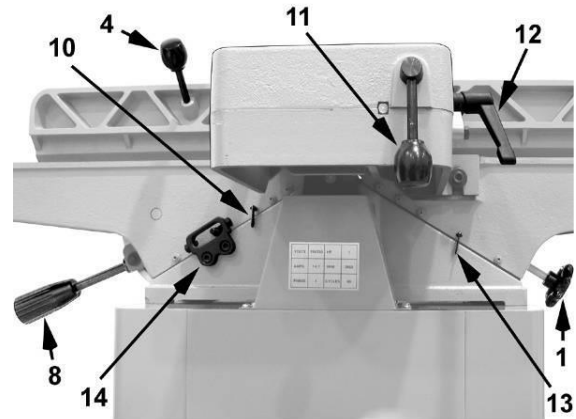
Перед началом работы с фуговальным станком проверьте следующее:

- Стол разгрузки должен быть установлен на одном уровне с верхним положением лезвия ножей строгального вала. Для этого требуется однократная регулировка, описанная в разделе *Регулировка высоты стола разгрузки* на странице 16.

- Упор должен быть отрегулирован таким образом, чтобы строгальный вал во время фугования был открыт минимально и зафиксирован под требуемым углом.

- Защитный кожух строгального вала должен быть установлен на своем месте и работать правильно (за исключением операции прорезания шпунта).

- Стол подачи должен быть установлен на требуемую глубину резания. См. раздел *Регулировка высоты стола подачи* на странице 15.



Узлы управления станком – Вид сзади
Рисунок 33

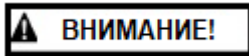
- Отойдите от строгального вала и включите станок на несколько секунд. Прислушайтесь к любым странным шумам, трению, вибрации и т. д. Устраните эти проблемы, если они есть, прежде чем приступить к работе на фуговальном станке.

- Внимательно проверьте заготовку на наличие сучков, отверстий, металлических скоб или любых посторонних включений, которые могут повредить ножи или вызвать отскок заготовки. Также проверьте направление волокон древесины заготовки.

Основные операции

Прежде чем производить резание заготовки, сделайте несколько пробных резов, подняв стол подачи в положение «0» и отключив питание. Это позволит вам почувствовать, как происходит операция фугования.

Положение рук



Никогда не помещайте руки непосредственно над

строгальным валом.

В начале работы левой рукой крепко прижимайте заготовку к столу подачи и упору, а правой рукой плавным и равномерным движением двигайте заготовку к строгальному валу (рисунок 34). После того, как заготовка пройдет строгальный вал, ее обработанная поверхность твердо ляжет на стол разгрузки.левой рукой придавите заготовку на столе разгрузки, одновременно плотно прижимая ее к упору. Правая рука двигает заготовку, но прежде, чем она достигнет строгального вала, ее надо переместить на часть заготовки, находящуюся на столе разгрузки.

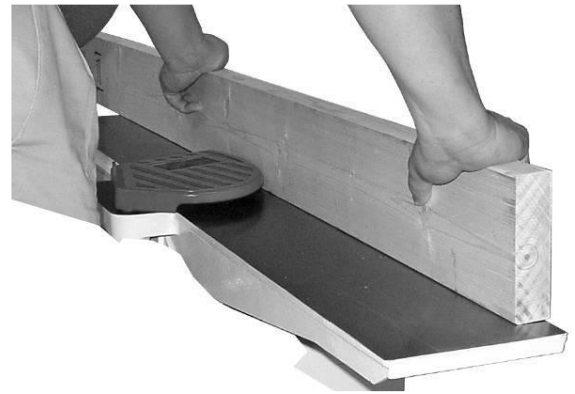
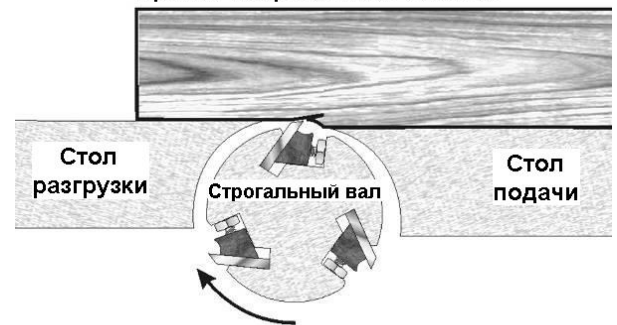


Рисунок 34

Против направления волокон



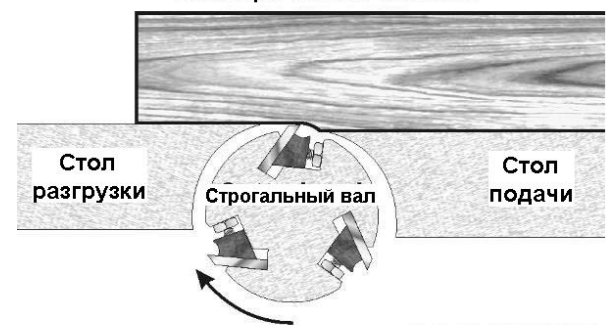
НЕПРАВИЛЬНО

Рисунок 35

Направление волокон древесины

Не допускайте подачу заготовки в фуговальный станок против направления волокон древесины. Это приведет к откалыванию или расщеплению кромок. См. рисунок 35. Для получения ровной и гладкой поверхности подавайте заготовку *в соответствии с направлением волокон древесины*, как показано на рисунке 36.

По направлению волокон



ПРАВИЛЬНО

Рисунок 36

Фугование плоскости

Целью операции фугования плоскости является получение одной плоской поверхности. Затем другая сторона может быть обработана до точных окончательных размеров на рейсмусовом станке, в результате чего получается гладкая и плоская с обеих сторон доска со сторонами параллельными друг другу.

□ Если заготовка имеет вогнутую или искривленную поверхность, ее следует выровнять с помощью проходов с небольшой глубиной фугования.

□ При фуговании используйте толкатели, чтобы исключить возможность касания руками строгального вала при отскоке заготовки.

□ Никогда не обрабатывайте заготовки короче 300 мм или тоньше 10 мм без использования специального зажимного приспособления.

□ Никогда не обрабатывайте заготовки уже 75 мм без использования толкателя.

□ При длине заготовки более 300 мм используйте два толкателя (рисунок 37).

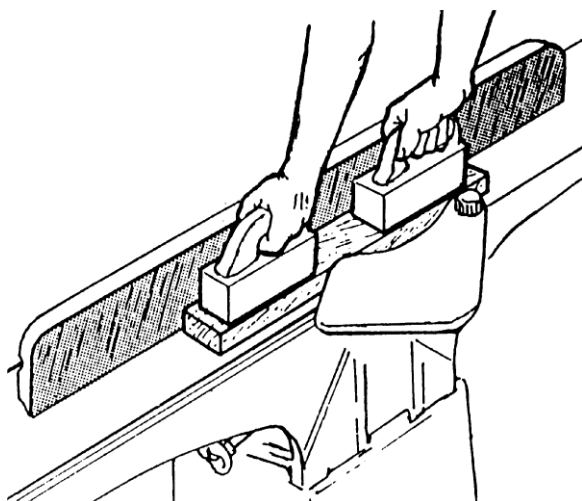


Рисунок 37

□ При фуговании тонких заготовок используйте толкатель, как показано на рисунке 38.

▲ ОСТОРОЖНО! Если длина заготовки вдвое больше суммарной длины столов подачи и разгрузки, для ее поддержки необходимо воспользоваться помощью еще одного человека или установить дополнительные опорные столы.

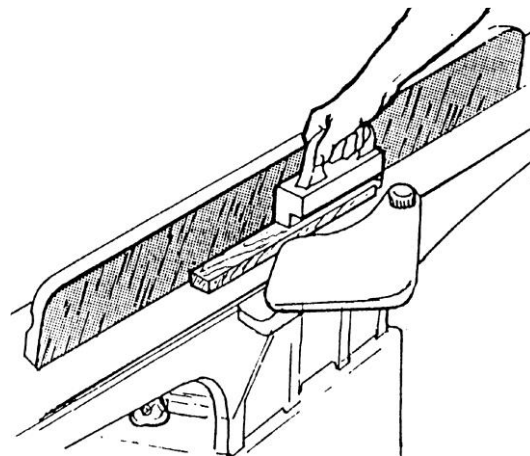


Рисунок 38

Торцевое фугование

Торцевое фугование — это операция финишной обработки плоской *кромочной поверхности*, пригодной для столярных работ или отделки. Также это необходимый промежуточный этап перед распиловкой заготовки по ширине циркулярной пилой.

□ Никогда не обрабатывайте заготовки шириной менее 75 мм, толщиной менее 6 мм или длиной менее 300 мм без использования толкателя.

□ При торцевом фуговании заготовок шириной 75 мм возьмитесь пальцами за заготовку вместе с упором ближе к верхней ее части, удерживая пальцы сжатыми так, чтобы они служили упором для рук в случае отскока заготовки.

□ Установите упор (переместите вперед) так, чтобы при обработке открывалась только необходимая часть строгального вала.

▲ ОСТОРОЖНО!

Если длина заготовки вдвое больше суммарной длины столов подачи и разгрузки, для ее поддержки необходимо установить дополнительные опорные столы.

Для торцевого фугования:

1. Убедитесь, что упор установлен перпендикулярно поверхности стола. Дважды проверьте это с квадратным профилем.
2. Осмотрите заготовку на отсутствие дефектов и направление волокон (см. раздел *Направление волокон древесины* на странице 23).
3. Если заготовка имеет вогнутую (искривленную) поверхность, расположите ее на столе подачи вогнутой кромкой вниз.
4. Установите стол подачи на глубину резания примерно 1,58 мм.
5. Крепко прижмите заготовку к упору и столу, медленно и равномерно подавайте заготовку через строгальный вал.

Срез кромок

Срез кромок - та же операция, что и торцевое фугование, за исключением того, что упор наклоняется на заданный угол.

□ Убедитесь, что заготовка имеет длину более 300 мм, толщину более 6 мм и ширину более 25 мм.

□ Несмотря на то, что упор можно наклонить внутрь или наружу, по соображениям безопасности рекомендуется, чтобы упор был наклонен к оператору (как показано на рисунке 39).

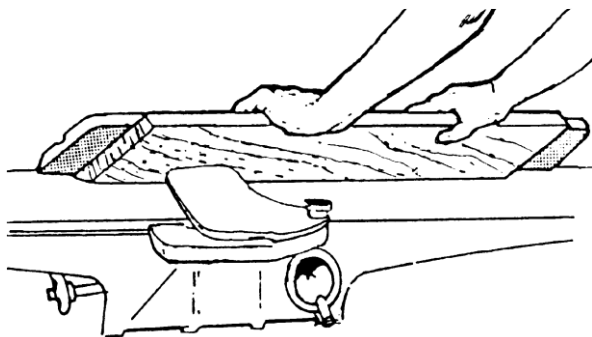


Рисунок 39

Для срезания кромок:

1. С помощью угломера отмерьте требуемый угол. Затем установите упор под этим углом.

2. Осмотрите заготовку на отсутствие дефектов и направление волокон (см. раздел *Направление волокон древесины* на странице 23).

3. Установите стол подачи на глубину резания примерно 1,58 мм.

4. Если заготовка имеет вогнутую (искривленную) поверхность, расположите ее на столе подачи *вогнутой кромкой вниз*.

5. Подавайте заготовку через строгальный вал, убедившись, что лицевая сторона заготовки полностью прилегает к упору, а кромка плотно прилегает к столам подачи и разгрузки (рисунок 39).

При обработке *заготовки шире 75 мм* возьмитесь пальцами за заготовку вместе с упором ближе к верхней ее части, удерживая пальцы сжатыми.

При обработке *заготовки уже 75 мм* используйте толкатели со скошенными углами и прижмите заготовку к упору. Держите пальцы ближе к верхней части толкателя (рисунок 40).

Для полного срезания кромки может потребоваться несколько проходов.

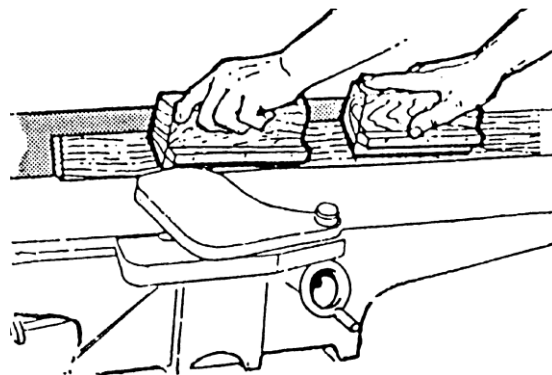


Рисунок 40

При срезании кромки коротких заготовок используйте один скошенный толкатель для прижима заготовки к упору. Держите большой палец над выступом толкателя (рисунок 41).

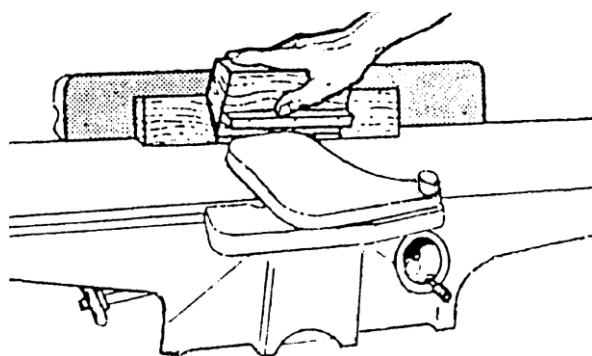


Рисунок 41

Обработка под углом

При фуговании плоской поверхности или торца древесины с наплывами и наростами или такой разновидности клена как «птичий глаз» часто можно испортить или повредить обрабатываемую поверхность. Это происходит потому, что время от времени ножи режут поперек волокон древесины. Чтобы не допустить повреждения поверхности подобного материала, необходимо немного развернуть заготовку, установив ее под углом к ножам (см. рисунок 42).

1. Ослабьте рукоятку блокировки упора и выкрутите две гайки и плоскую шайбу, которыми упор крепится к кронштейну (см. рисунок 3 на стр. 10). Снимите упор.

2. Извлеките шпонку из подвижного основания упора.

3. Установите узел упора под нужным углом поперек строгального вала. Прикрутите упор к кронштейну с помощью двух гаек и плоской шайбы, затем затяните рукоятку блокировки упора.



Рисунок 42

Прорезание шпунта (только для модели со строгальным валом с прямым расположением ножей)

ВАЖНО: Операция прорезания шпунта может выполняться только строгальным валом с прямым расположением ножей; она не доступна для модели станка со строгальным валом *Helical*.

Шпунтом называется паз, прорезанный вдоль кромки доски (рисунок 43). Обычно он прорезается для того, чтобы присоединить другую доску, получив простое и прочное соединение.

Примечание: Максимальная глубина шпунта составляет 12,7 мм.

1. Отключите станок от питающей сети и снимите защитный кожух строгального вала.
2. Ослабьте упор и сдвиньте его к кромке шпунта. Установите упор на требуемую ширину шпунта и зафиксируйте.
3. Осмотрите заготовку на отсутствие дефектов и направление волокон.
4. Поместите заготовку на стол подачи и стол для прорезания шпунта, так чтобы обрабатываемый край заготовки был плотно прижат к упору.
5. Медленно и равномерно подавайте заготовку через строгальный вал.
6. Опускайте стол подачи на 1,58 мм за каждый проход и выполняйте последовательные резы до получения требуемой глубины шпунта.
7. После завершения операции по прорезанию шпунта установите на место защитный кожух строгального вала.

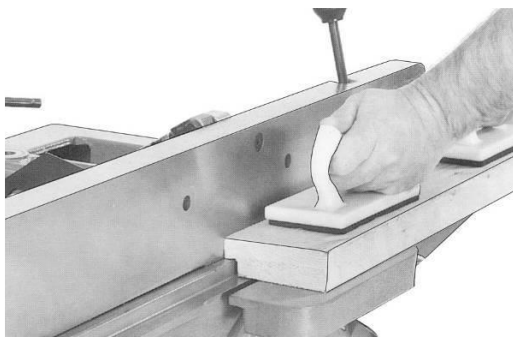


Рисунок 43

Толкатели

Толкатели — это простые, но необходимые инструменты, помогающие оператору, особенно при обработке тонких или коротких заготовок. На рисунке 44 показаны три типа толкателей, которые обычно используются при фуговании. Толкатели можно купить или легко изготовить самостоятельно.

Примечание: В комплект поставки фуговального станка 54 А входят два толкателя для подачи заготовок.

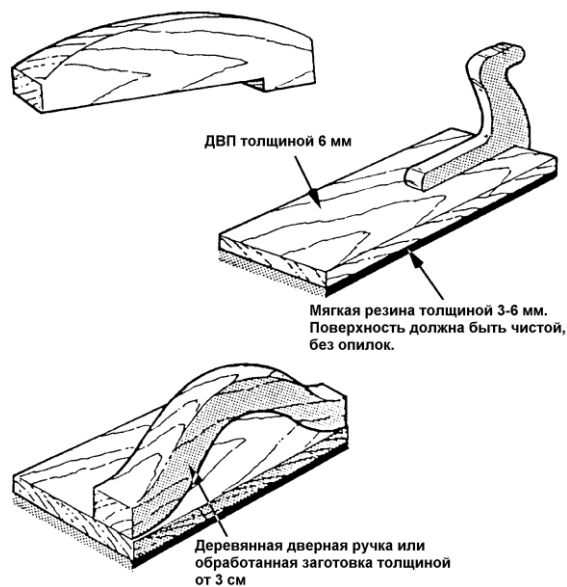


Рисунок 44

Техническое обслуживание

Уход за ножами

Ножи очень острые! Будьте предельно осторожны при очистке или замене. Несоблюдение этого требования может привести к серьезным травмам!

Древесную смолу, скапливающуюся на ножах, осторожно удалите сильным растворителем. Если смолу не удалить, это может привести к чрезмерному трению, износу ножей и перегреву. Изношенные ножи переверните другой стороной или замените.

Смазка

□ Нанесите негустую смазку хорошего качества на стальные регулировочные винты механизмов подъема и опускания столов.

□ Иногда наносите несколько капель светлого машинного масла на клинья столов подачи/разгрузки. Это обеспечит свободное скольжение столов.

Подшипники строгального вала смазаны на весь срок службы и не требуют технического обслуживания.

Снятие строгального вала

Весь узел строгального вала можно снять для очистки или замены подшипников и ножей. Некоторые деревообработчики имеют запасной строгальный вал со сменными ножами на случай ремонта основного вала.

ВНИМАНИЕ! Ножи строгального вала острые! Будьте предельно осторожны при снятии строгального вала. Несоблюдение этого требования может привести к серьезным травмам!

Для снятия строгального вала (включая подшипники, стержни и корпус) с основания:

См. рисунок 45:

1. Отключите станок от питающей сети.
2. Снимите защитный кожух строгального вала (A), выкрутите винт (B).

ОСТОРОЖНО! Зафиксируйте рукоятку блокировки наклона упора (D), чтобы избежать травм от движущихся деталей при перемещении этого узла.

3. Снимите две стопорные гайки (G) и шайбу (F), крепящие узел упора (C) к кронштейну упора (E).
4. Поднимите узел упора (C) со стола и отложите в сторону.
5. С левой стороны тумбы снимите вытяжной штуцер. С задней стороны станка снимите дверцу тумбы.

См. рисунок 46:

6. С помощью шестигранного ключа на 8 мм ослабьте два винта под кронштейном упора (E), которые крепят кронштейн к столу (F). Снимите кронштейн упора и отложите в сторону.
7. Выкрутите четыре винта и шайбы (A), которые крепят кожух шкива (B). Снимите кожух шкива.
8. С помощью ключа на 14 мм выкрутите два винта (A, рисунок 47) и стопорные шайбы, которые крепят корпуса подшипников строгального вала к основанию.

Примечание: Наиболее удобный доступ к этим винтам и стопорным шайбам через вытяжной штуцер.

9. С помощью шестигранного ключа на 3 мм ослабьте два установочных винта, которыми шкив строгального вала (D) крепится к оси строгального вала. Не пытайтесь одновременно снять шкив с ремнем.

10. Сдвиньте шкив оси строгального вала вместе с клиновым ремнем. Отложите шкив, шпонку вала и клиновой ремень в сторону.

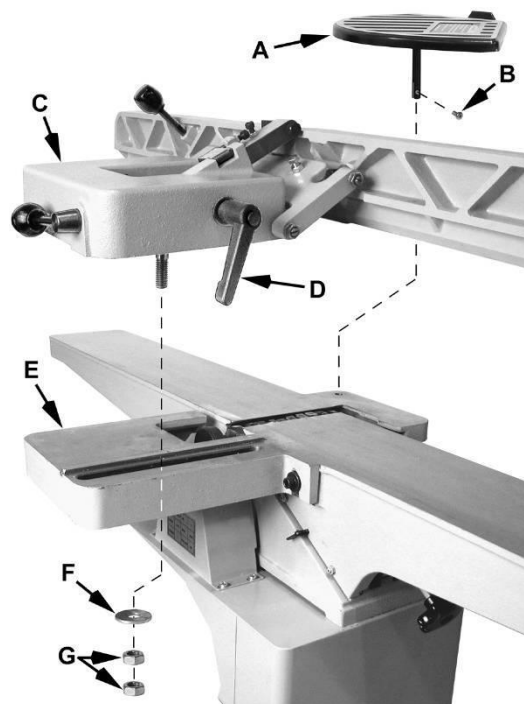


Рисунок 45

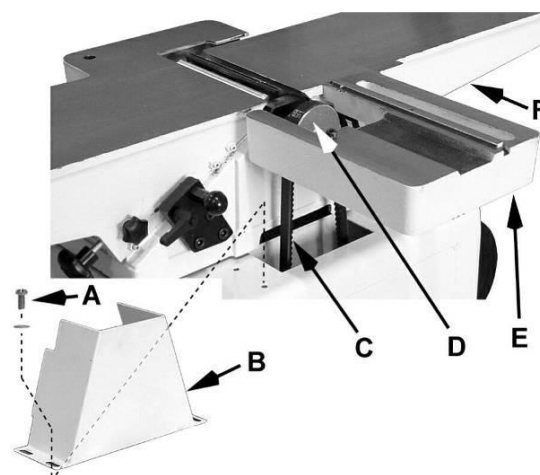


Рисунок 46



Рисунок 47

11. Осторожно снимите строгальный вал (А, рисунок 48).

12. Перед установкой нового строгального вала обратно на основание тщательно очистите «посадочное место» и корпуса подшипников от опилок и смазки, чтобы они встали правильно.

13. Чтобы установить строгальный вал на место, выполните вышеприведенные шаги в обратном порядке.

Примечание: При закреплении *кронштейна упора* убедитесь, что он расположен на одном уровне со столом разгрузки.

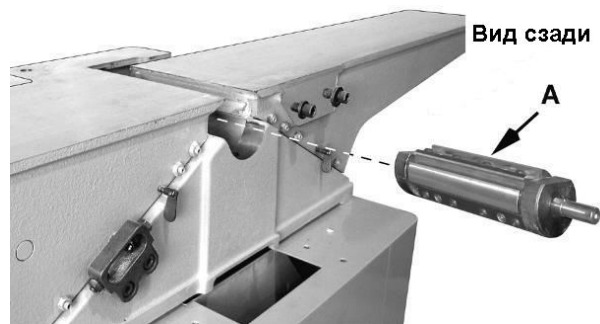


Рисунок 48

Устранение неисправностей – Технологические проблемы

Неисправность	Возможная причина	Методы устранения
Поверхность детали получается вогнутой на заднем конце.	Режущая кромка ножа выше, чем стол разгрузки.	Поднимите стол разгрузки, чтобы он оказался на одном уровне с кромкой ножа. См. раздел <i>Регулировка высоты стола разгрузки</i> .
Поверхность детали получается вогнутой на переднем конце.	Стол разгрузки выше, чем режущая кромка ножа.	Опустите стол разгрузки, чтобы он оказался на одном уровне с кромкой ножа. См. раздел <i>Регулировка высоты стола разгрузки</i> .
Расщепление древесины.	Фугование против направления волокон древесины.	По возможности производите обработку в направлении волокон древесины.
	Износились ножи.	Заточите или замените ножи.
	Слишком быстрая подача заготовки.	Уменьшите подачу.
	Слишком большая глубина резания.	Уменьшите глубину резания.
	Наросты и другие пороки древесины.	Тщательно осмотрите заготовку на предмет недостатков; при необходимости используйте другую заготовку.
Шероховатая, грубая или мшистая поверхность.	Древесина слишком влажная.	Дайте древесине просохнуть или используйте другую заготовку.
	Износились ножи.	Заточите или замените ножи/режущие пластины.
В процессе резания строгальный вал замедляется.	Слишком быстрая подача заготовки или приложение к ней слишком большого давления.	Уменьшите подачу, не давите сильно на заготовку.
Следы вибраций на заготовке.	Неправильно установлены ножи в строгальном валу.	Установите ножи надлежащим образом как описано в разделе <i>Установка положения ножей строгального вала</i> . Проверьте, чтобы пазы для установки ножей были очищены от пыли и опилок
	Слишком быстрая подача заготовки.	Подавайте заготовку медленно и равномерно.
Неравномерные следы от ножей на заготовке.	Ножи повреждены или не выровнены.	Выровняйте ножи как описано в разделе <i>Установка положения ножей строгального вала</i> . Замените поврежденные ножи или скорректируйте его положение при небольших зазубринах – см. раздел <i>Установка ножей для прорезания шпунта и при зазубринах от ножей на заготовке</i> .

Устранение неисправностей – Механические и электрические неполадки

Неисправность	Возможная причина	Методы устранения
Станок не запускается/перезапускается или систематически срабатывает автоматический выключатель цепи или плавятся предохранители.	Не поступает питание.	Убедитесь, что станок подключен к источнику питания, кнопка включения полностью нажата, а кнопка останова отпущена.
	Сработал автоматический выключатель или перегорел предохранитель.	Убедитесь, что станок подключен к цепи с подходящими параметрами. Если параметры цепи правильные, возможно, имеется ослабленный электрический провод. Проверьте настройку силы тока на пускателе двигателя.
	Неисправность переключателя или двигателя (как определить).	Если у вас есть вольтметр, то можно отличить неисправность в работе пускового устройства от неисправности в работе электродвигателя, во-первых, путем проверки входного напряжения 230 В +/-10% во-вторых, проверив напряжение между пусковым устройством и двигателем 230 В +/-10%. Несоответствующее входное напряжение – проблема в питании. Несоответствующее напряжение между пусковым устройством и двигателем – проблема в работе пускового устройства. Соответствующее напряжение между пусковым устройством и двигателем – проблема в работе электродвигателя.
	Перегрев двигателя.	Очистите двигатель от пыли и обломков древесины, чтобы воздух мог свободно циркулировать. Дайте двигателю остыть перед повторным запуском.
	Не запускается двигатель.	Если проблема в двигателе, то есть два варианта решения: его должен проверить квалифицированный специалист или снимите двигатель, отнесите его в квалифицированную мастерскую по ремонту электродвигателей и проверьте его.
	Неправильное подсоединение проводов.	Дважды перепроверьте все электрические соединения. См. раздел <i>Электрическая схема</i> для исправления неправильного подключения.
	Не срабатывает переключатель Вкл./Выкл.	Если проблема именно в переключателе, есть два варианта решения: воспользоваться помощью квалифицированного электрика для проверки работоспособности переключателя, либо купить новый переключатель Вкл./Выкл. и установить его, если это необходимо.

Дополнительные аксессуары

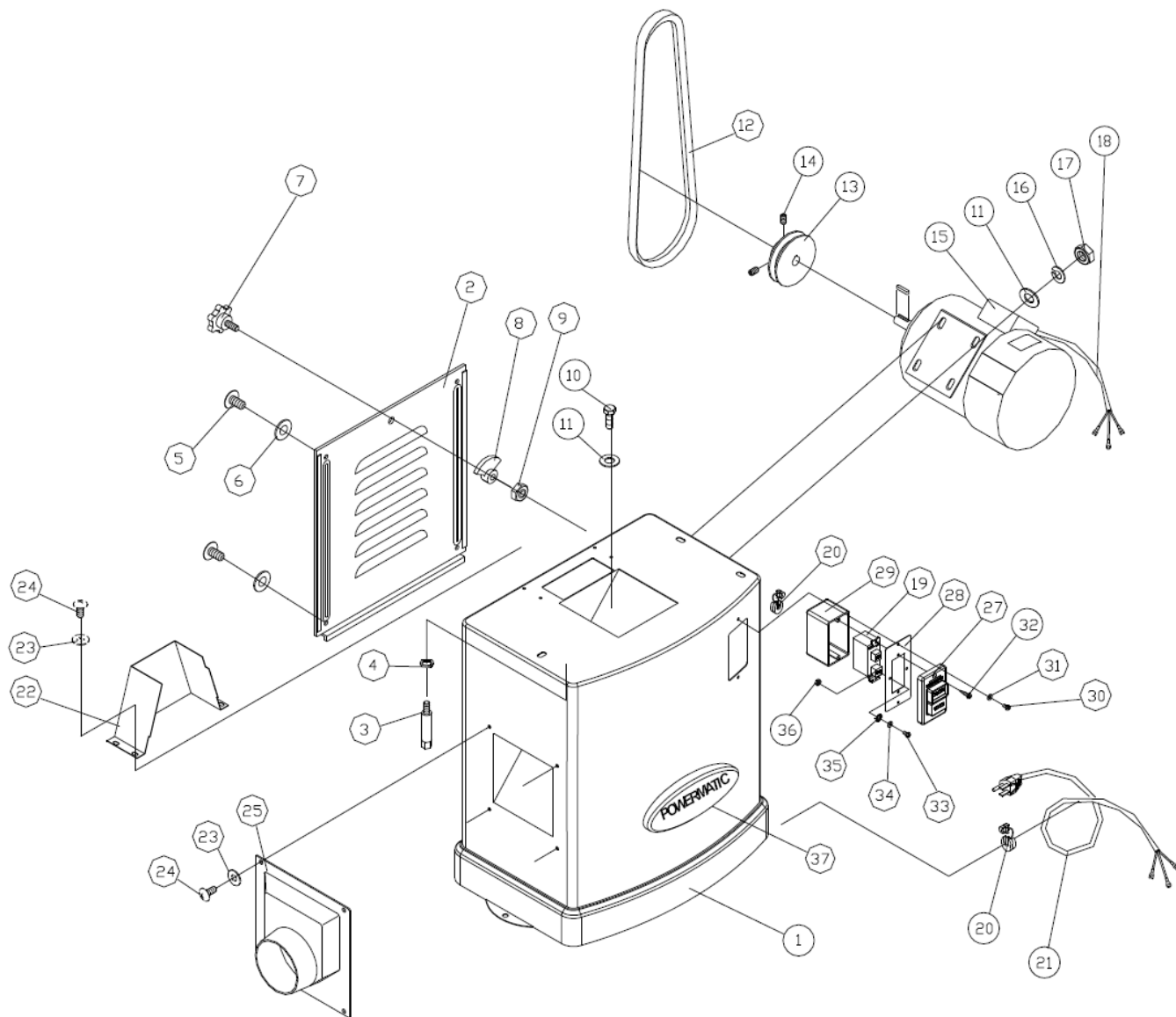
708801DXНожи строгальные HSS с боковой заточкой для четверти 155x19x3,0 мм (3 шт.) для 54 А
 1791212Режущие пластины HM (набор из 10 шт.)

Деталировка

Стенд – Деталировка (все модели)

№.	Артикул	Описание	Размер	Кол-во
.....	6296131RU.....	Stand Assembly		1
1	6296121RU.....	Stand		1
2	6285974.....	Door		1
3	6285822.....	Lock Bolt		3
4	6285852.....	Spring Washer.....	3/8 x 5/8	3
5	6296122.....	Screw	1/8-40 x 3/8	4
6	6296123.....	Flat Washer	1/8 x 3/8 x 1/32	4
7	6285975.....	Screw Knob		1
8	6285976.....	Door Lock		1
9	6285977.....	Hex Nut	3/8-16	1
10	6285980.....	Hex Screw	5/16-18 x 3/4	4
11	6285805.....	Flat Washer	5/16 x 3/4 x 1/16	8
12	6296124.....	V-Belt		1
13	6296125.....	Motor Pulley		1
14	6285865.....	Set Screw	1/4-20 x 1/4	2
15	6296126RU.....	Motor	1 HP, 1PH, 230V	1
16	6285988.....	Spring Washer.....	5/16 x 5/8	4
17	6285966.....	Hex Nut	5/16-18	1
18	6296127RU.....	Motor Cord	H05VV-Fx3Cx1.0mm ² ..	1
19	6296128RU.....	Switch		1
20	6285963.....	Strain Relief	SB7R-1	1
21	6285962RU.....	Power Cord	H05VV-Fx3Cx1.0mm ² ..	1
22	6296129.....	Belt Guard		1
23	6285909.....	Flat Washer	1/4-20 UNC x 1/2	8
24	6285910.....	Handle Screw	1/4-20 x 1/2	8
25	2004017.....	Dust Chute		1
26	6285978.....	Key.....	5 x 5 x 30	1
27	6296133.....	Switch Pushbutton		1
28	6296134.....	Switch Cover		1
29	6296135.....	Switch Box		1
30	6296136.....	Pan Head Screw	#10-24 x 1/2	2
31	6296137.....	Washer.....	3/16 x 1/2 x 1/32	2
32	6296138.....	Machine Screw	M4 x 1.59P x 38mm	2
33	6296139.....	Pan Head Screw	#8-32 x 5/8	2
34	6296140.....	Flat Washer	5/32 x 3/8 x 1/32	2
35	6296141.....	Star Washer	BW-4 (5/32 x 3/8)	2
36	6296142.....	Nut	#8-32	1
37	3520B-140	Powermatic Nameplate		1
38	6296150.....	Warning Label		1
39	PM2700-440	Wide Stripe (not shown)		per ft.
40	PM2700-441	Narrow Stripe (not shown)		per ft.

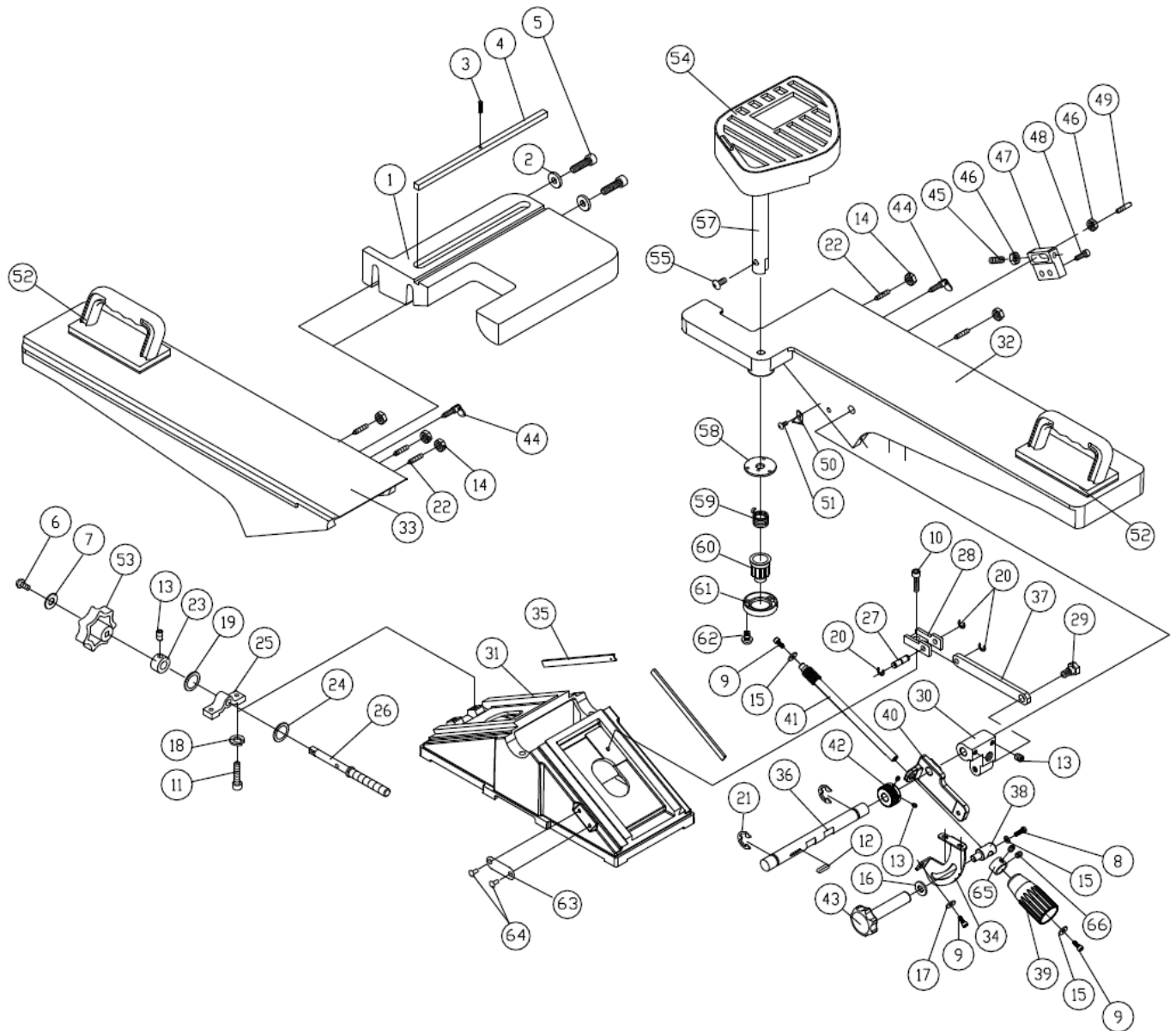
Стенд – Взрыв-схема (все модели)
POWERMATIC



Станина – Деталировка (все модели)

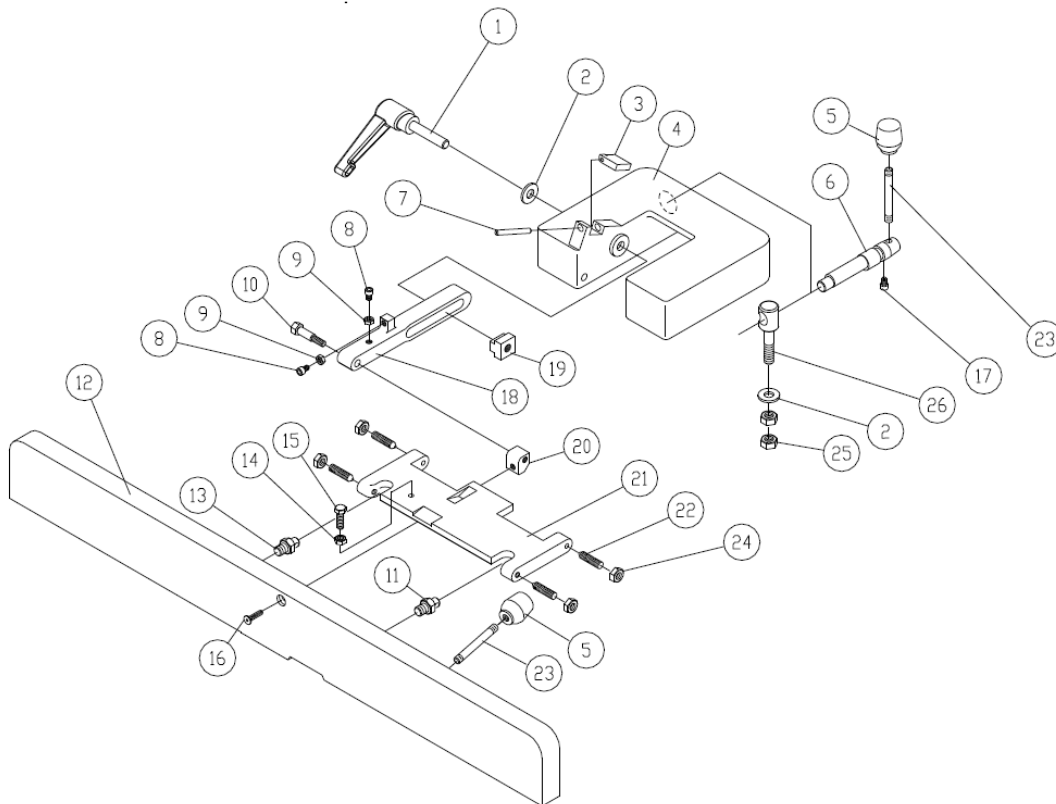
№.	Артикул	Описание	Размер	Кол-во
1	6296086	Base Slide		1
2	6296087	Washer	3/8 x 1 x 5/32	2
3	6296088	Spring Pin	4mm dia. x 14mm Lg	1
4	6296089	Key	9.5mm x 273 mm	1
5	6285931	Cap Screw	3/8-16 x 1-1/2	2
6	6285910	Handle Screw	1/4-20 x 1/2	1
7	TS-0680021	Washer	1/4	2
8	6296091	Hex Screw	1/4-20 x 3/4	1
9	6296092	Socket Head Cap Screw	1/4-20 x 1/2	5
10	TS-0208041	Socket Head Cap Screw	5/16-18 x 3/4	1
11	TS-0208101	Socket Head Cap Screw	5/16-18 x 2	2
12	6296094	Key	5mm x 5mm x 20mm	1
13	6285907	Set Screw	1/4-20 x 3/8	4
14	6285902	Hex Nut	1/4-20	5
15	6296144	Flat Washer	1/4 x 1/2 x 1/32	3
16	6296066	Flat Washer	13mm x 28mm x 3mm	1
17	6296095	Spring Washer	6.5mm x 12.8mm	3
18	6285911	Spring Washer	8.2mm x 13.7mm	2
19	6296096	Wavy Washer	12.6mm x 16.8mm	1
20	6296015	Retaining Ring	ETW-6	3
21	6296022	Retaining Ring	ETW-12	2
22	6285901	Set Screw	1/4-20 NC x 1	5
23	6285906	Collar		1
24	6285904	Washer		1
25	6285905	Bracket		1
26	6285903	Adjusting Screw		1
27	6296097	Shaft		1
28	6296098	Lock Bracket		1
29	6296099	Bolt		1
30	6296100	Bracket		1
31	6296101	Base		1
32	6296102N	Front Table *		1
33	6296103	Rear Table		1
34	6296104	Plate		1
35	6296105	Gib		2
36	6296106	Shaft		1
37	6296107	Plate		1
38	6296108	Lock Plate		1
39	6296109	Handle		1
40	6296110	Adjusting Base		1
41	6296111	Worm Shaft		1
42	6296112	Worm		1
43	6296113	Nut		1
44	6285900	Screw		2
45	6296060	Set Screw	5/16-18 x 3/4	2
46	6285966	Hex Nut	5/16-18	3
47	6296114	Set Block		1
48	6296014	Cap Screw	5/16-18 x 3/4	2
49	6296115	Stud		1
50	6296116	Pointer		1
51	6296117	Pan Head Screw	5/32-32 x 1/4	1
52	6285917	Push Block		2
53	6285908	Wheel Handle		1
54	6296145	Cutterhead Guard		1
55	TS-1533032	Phillips Pan Head Machine Screw	M5 x 10mm	1

№.	Артикул	Описание	Размер	Кол-во
57	6285892	Guard Post		1
58	6285893	Washer		1
59	6285894	Spring		1
60	6285895	Knob		1
61	6285896	Retainer		1
62	6285897	Screw	5/32-32 x 5/8	3
63	6296147E	Depth Scale	metric type	1
64	6296148	Rivet		2
65	6296151	Collar		1
66	6296152	Set Screw	1/4-20 UNC x 1/4	2
67	TS-1490061	Hex Cap Screw	M8-1.25P x 35mm	2
68	54A-268	Flat Washer*	8.5 x 19 x 3mm	2
69	54A-269	Rabbinging Ledge *		1
70	TS-0207041	Socket Head Cap Screw	1/4-20 x 3/4	2



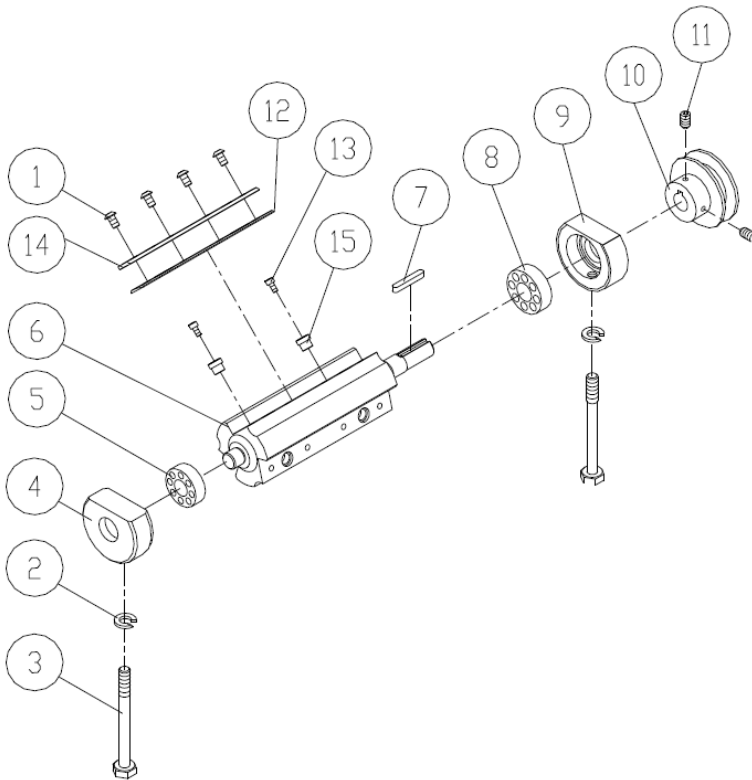
Упор – Детализировка и взрыв-схема (все модели)

№.	Артикул	Описание	Размер	Кол-во
.....	6296130A	Fence Assembly	1
1	6296143	Locking Bolt	1
2	6296066	Flat Washer	13mm x 28mm x 3mm	2
3	6296067	Stop Block	1
4	6296068	Fence Bracket	1
5	6285945	Knob	2
6	6296069	Locking Shaft	1
7	6296070	Pin	Ø5mm x 50mm	1
8	6296071	Cap Screw	1/4-20 x 1-1/4	2
9	6296072	Hex Nut	1/4-20	2
10	6296073	Screw	1
11	TS-0561052	Hex Nut	1/2-20UNF	2
12	6296075A	Fence Body	1
13	6285940	Pivot Stud	2
14	6285966	Hex Nut	5/16-18	1
15	6296077	Hex Screw	5/16-18 x 1-1/4	1
16	6296078	Hex Screw	5/16-18 x 1-1/2	1
18	6296080	Locking Link	1
19	6296081	Nut	1
20	6285947	Fixed Block	1
21	6296082	Fence Link	1
22	6285942	Cone Point Screw	4
23	6285944	Handle Stud	2
24	6285943	Hex Nut	3/8-16	4
25	6296083	Hex Nut	1/2-12NC	2
26	6296084	Bolt	1
27	6296085	Cap Screw	1/4-20 x 1/2	1



Строгальный вал – Детализировка и взрыв-схема (только модель 54А)

№.	Артикул	Описание	Размер	Кол-во
.....	JJ6CSDX-CA	Cutterhead Assembly (Index #s 1-15)	1
1	JJ6CSDX-101	Special Button Head Socket Screw	12
2	TS-0720091	Lock Washer	3/8"	2
3	JEA-B01	Bolt	2
4	3H-C02	Bearing Housing	1
5	BB-6202ZZ	Ball Bearing	6202ZZ	1
6	JJ6CSDX-106	Cutterhead	1
7	5F-G108	Key	5 x 5 x 25	1
8	BB-6203ZZ	Ball Bearing	6203ZZ	1
9	JH-C04	Bearing Housing	1
10	JH-C07	Cutterhead Pulley	1
11	TS-0267041	Socket Set Screw	1/4"-20 x 3/8"	2
12	708801DX	Knife (set of 3)	1
13	TS-1501021	Socket Head Cap Screw	M4 x 8	6
14	JJ6CSDX-114	Knife Lock Bar	3
15	JJ6CSDX-115	Adjustment Nut	6



Строгальный вал – Детализовка и взрыв-схема (только модель 54А НН)

№.	Артикул	Описание	Размер	Кол-во
.....	PM54HH-CA	Cutterhead Assembly (Index # 1-12)	1
1	TS-0267041	Socket Set Screw	1/4"-20 x 3/8	2
2	JH-C07	Cutterhead Pulley	1
3	JH-C04	Bearing Housing	1
4	BB-6203VV	Ball Bearing	6203VV	1
5	5F-G108	Key	5 x 5 x 25	1
.....	1791221-6	Helical Cutterhead Unit (Index # 6 thru 8)	1
6	1791212	Knife Insert (set of 10)	total 40
7	JWP208HH-111	Knife Insert Screw	#10-32 x 1/2	40
8	PM54HH-108	Helical Cutterhead	1
9	BB-6202VV	Ball Bearing	6202VV	1
10	3H-C02	Bearing Housing	1
11	TS-0720091	Lock Washer	3/8"	2
12	JEA-B01	Hex Cap Bolt	3/8"-24 x 3-1/2"	2
13	JJ6HH-113	Star Point Screwdriver (not shown)	2

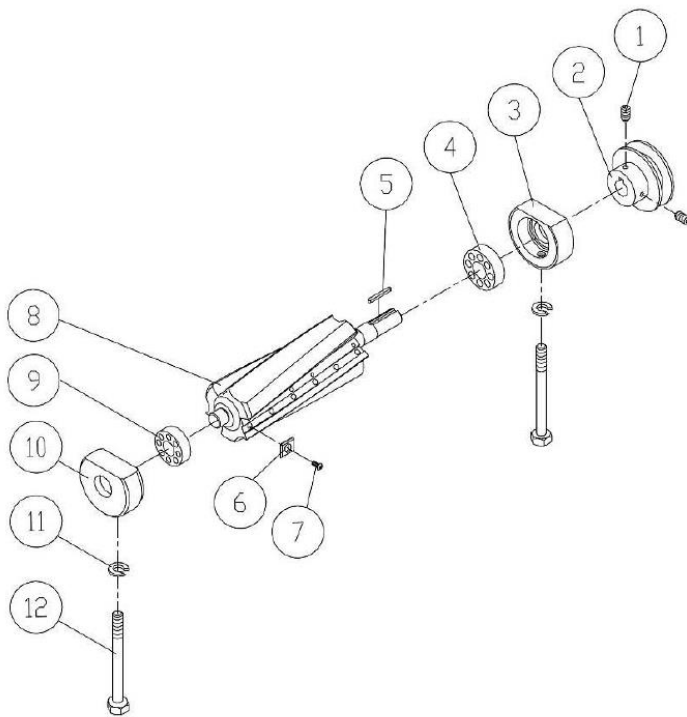


Схема электроподключения – 1 фаза, 230 Вольт, 50 Гц

