



JUM-2079VXL
Servo DRO

**Универсальный фрезерный
станок**

Язык: RUS

Паспорт станка



JPW (Tool) AG, Taemperlstrasse 7, CH-8117 Fällanden, Switzerland
www.jettools.com

Импортер и эксклюзивный дистрибьютор в РФ:
ООО «ИТА-СПб»

Санкт-Петербург, ул. Софийская д.14, тел.: +7 (812) 334-33-28

Представительство в Москве: ООО «ИТА-СПб»

Москва, Переведеновский переулок, д. 17, тел.: +7 (495) 660-38-83

8-800-555-91-82 бесплатный звонок по России

Официальный вебсайт: www.jettools.ru Эл. Почта: neo@jettools.ru

Made in China /Сделано в Китае

50000863T

Июль-2019

Декларация о соответствии ЕС

Изделие: Универсальный фрезерный станок по металлу

JUM-2079VXL Servo DRO

Артикул: 50000863Т

Торговая марка: JET

Изготовитель:

Компания JPW (Tool) AG, ул. Темперлиштрассе 5, CH-81 17 Фелланден, Швейцария

Настоящим мы заявляем под свою полную ответственность,
что данный продукт соответствует нормативным требованиям:

**2006/42/ЕС* Директива о механическом оборудовании

**2004/108/ЕС* Директива по электромагнитной совместимости

**2006/95/ЕС* Директива ЕС по низковольтному электрооборудованию

** 2011/65/ЕС* Директива ЕС по ограничению использования опасных веществ

проект выполнен в соответствии со стандартами

** EN 13898, EN 60204-1, EN 50370-1, EN 50370-2

Техническую документацию составил Хансйорг Бруннер, отдел управления продукцией



24 Февраля 2014 Эдуард Шарер, Генеральный директор

Компания JPW (Tool) AG, ул. Темперлиштрассе 5, CH-81 17 Фелланден, Швейцария

Инструкция по эксплуатации фрезерного станка JUM-2079VXL Servo DRO

Уважаемый покупатель, большое спасибо за доверие, которое Вы оказали нам, купив наш новый станок марки JET. Эта инструкция разработана для владельцев и обслуживающего персонала широкоуниверсального фрезерного станка по металлу мод. JUM-2079VXL Servo DRO с целью обеспечения надежного пуска в работу и эксплуатации станка, а также его технического обслуживания. Обратите, пожалуйста, внимание на информацию этой инструкции по эксплуатации и прилагаемых документов. Полностью прочитайте эту инструкцию, особенно указания по технике безопасности, прежде чем Вы смонтируете станок, запустите его в эксплуатацию или будете проводить работы по техническому обслуживанию. Для достижения максимального срока службы и производительности Вашего станка тщательно следуйте, пожалуйста, нашим указаниям.

Оглавление

1. Гарантийные обязательства	3
1.1 Условия предоставления:	3
1.2 Гарантия не распространяется на:	3
1.3 Гарантийный ремонт не осуществляется в следующих случаях:	4
2. Безопасность	4
2.2 Общие указания по технике безопасности	5
3.0 Спецификация станка.....	5
3.1 Технические характеристики.....	5
3.2 Описание станка	6
3.3 Конструкция станка.....	7
4. Транспортировка и пуск в эксплуатацию	7
4.1 Транспортировка и установка	7
4.2 Минимальные условия	10
5.0 Эксплуатация станка.....	10
5.1 Пробный пуск	10
5.2 Установка частоты вращения шпинделя.	10
5.3 Выбор скорости подачи стола.....	10
5.3 Регулировка подшипников шпинделя.....	11
5.4 Регулировка положения фрезерной головы	11
5.5 Система смазки.....	13
5.6 Система подачи СОЖ.....	14

1. Гарантийные обязательства

1.1 Условия предоставления:

Компания JET стремится к тому, чтобы ее продукты отвечали высоким требованиям клиентов по качеству и стойкости.

JET гарантирует первому владельцу, что каждый продукт не имеет дефектов материалов и дефектов обработки.

Jet предоставляет 2 года гарантии в соответствии с нижеперечисленными гарантийными обязательствами:

Гарантийный срок 2 (два) года со дня продажи. Днем продажи является дата оформления товарно-транспортных документов и/или дата заполнения Гарантийного талона.

Гарантийный, а также негарантийный и послегарантийный ремонт производится только в сервисных центрах, указанных в гарантийном талоне, или авторизованных сервисных центрах.

После полной выработки ресурса оборудования рекомендуется сдать его в сервис-центр для последующей утилизации. Гарантия распространяется только на производственные дефекты, выявленные в процессе эксплуатации оборудования в период гарантийного срока.

В гарантийный ремонт принимается оборудование при обязательном наличии правильно оформленных документов: гарантийного талона, согласованного с сервис-центром образца с указанием заводского номера, даты продажи, штампом торговой организации и подписью покупателя, а также при наличии кассового чека, свидетельствующего о покупке.

1.2 Гарантия не распространяется на:

сменные принадлежности (аксессуары), например: сверла, буры; сверлильные и токарные патроны всех типов и кулачки и цанги к ним; подошвы шлифовальных машин и т.п. (см. список сменных принадлежностей (аксессуаров) JET);

быстроизнашиваемые детали, например: угольные щетки, приводные ремни, защитные кожухи, направляющие и подающие резиновые ролики, подшипники, зубчатые ремни и колеса и прочее. Замена их является платной услугой;

оборудование JET со стертым полностью или частично заводским номером;

шнуры питания, в случае поврежденной изоляции замена шнура питания обязательна.

1.3 Гарантийный ремонт не осуществляется в следующих случаях:

при использовании оборудования не по назначению, указанному в инструкции по эксплуатации;

при механических повреждениях оборудования;

при возникновении недостатков из-за действий третьих лиц, обстоятельств непреодолимой силы, а также неблагоприятных атмосферных или иных внешних воздействий на оборудование, таких как дождь, снег, повышенная влажность, нагрев, агрессивные среды и др.;

при естественном износе оборудования (полная выработка ресурса, сильное внутреннее или внешнее загрязнение, ржавчина);

при возникновении повреждений из-за несоблюдения предусмотренных инструкцией условий эксплуатации (см. главу «Техника безопасности»);

при порче оборудования из-за скачков напряжения в электросети;

при попадании в оборудование посторонних предметов, например, песка, камней, насекомых, материалов или веществ, не являющихся отходами, сопровождающими применение по назначению;

при повреждении оборудования вследствие несоблюдения правил хранения, указанных в инструкции;

после попыток самостоятельного вскрытия, ремонта, внесения конструктивных изменений, несоблюдения правил смазки оборудования;

при повреждении оборудования из-за небрежной транспортировки. Оборудование должно перевозиться в собранном виде в упаковке, предотвращающей механические или иные повреждения и защищающей от неблагоприятного воздействия окружающей среды.

Гарантийный ремонт частично или полностью разобранного оборудования исключен.

Профилактическое обслуживание оборудования, например: чистка, промывка, смазка, в период гарантийного срока является платной услугой.

Настройка, регулировка, наладка и техническое обслуживание оборудования осуществляются покупателем.

По окончании срока службы рекомендуется обратиться в сервисный центр для профилактического осмотра оборудования.

Эта гарантия не распространяется на те дефекты, которые вызваны прямыми или косвенными нарушениями, невнимательностью, случайными повреждениями, неквалифицированным ремонтом, недостаточным техническим

обслуживанием, а также естественным износом.

Гарантия JET начинается с даты продажи первому покупателю.

JET возвращает отремонтированный продукт или производит его замену бесплатно. Если будет установлено, что дефект отсутствует, или его причины не входят в объем гарантии JET, то клиент сам несет расходы за хранение и обратную пересылку продукта.

JET оставляет за собой право на изменение деталей и принадлежностей, если это будет признано целесообразным.

2. Безопасность

2.1 Предписания оператору

Станок предназначен для выполнения общих операций фрезерования и сверления металлов и пластмасс. Обработка других материалов недопустима, либо должна производиться в особых случаях только после получения ПОДТВЕРЖДЕНИЯ у производителя.

Запрещается обрабатывать магний - высокая опасность возгорания!

Применение по назначению включает в себя также соблюдение инструкций по эксплуатации и техническому обслуживанию, предоставленных изготовителем.

Станок разрешается обслуживать лицам, которые ознакомлены с его работой и техническим обслуживанием и предупреждены о возможных опасностях.

Некоторые виды пыли, образующейся в результате механической шлифовки, резания, полировки, сверления и других операций, содержат химические вещества, способные вызывать рак, врожденные пороки развития и влиять на репродуктивное здоровье. Некоторые виды подобных химических веществ:

Свинец, содержащийся в краске на свинцовой основе.

Кристаллический кварц, содержащийся в кирпичах, цементе и других материалах строительной промышленности.

Мышьяк и хром, содержащийся в химически обработанной древесине.

Риск, которому Вы подвергаетесь, зависит от частоты производства данного вида работ.

Для уменьшения влияния указанных химических веществ работайте в хорошо проветриваемом помещении, используя соответствующие средства защиты, такие как маски или респираторы, разработанные специально для микроскопических частиц.

Постоянно подключенное оборудование: станок должен быть подключен к заземленной постоянной системе электропроводки или к системе, имеющей провод для заземления оборудования.

В целях личной безопасности перед работой на станке прочтите инструкцию по эксплуатации.

Используйте средства защиты глаз.

Не работайте в перчатках, галстук или в свободной одежде.

Закрепляйте заготовку или уприте ее в станину, чтобы предотвратить ее проворачивание.

Производите обработку с рекомендуемой для инструмента и материала заготовки скоростью.

2.2 Общие указания по технике безопасности

Металлообрабатывающие станки при неквалифицированном обращении представляют определенную опасность.

Поэтому для безопасной работы необходимо соблюдение имеющихся предписаний по технике безопасности и нижеследующих указаний.

Прочитайте и изучите полностью инструкцию по эксплуатации, прежде чем Вы начнете монтаж станка и работу на нем.

Храните инструкцию по эксплуатации, защищая ее от грязи и влаги, рядом со станком и передавайте ее дальше новому владельцу станка.

Защитные ограждения должны быть на своих местах и находиться в исправном состоянии.

Перед включением станка возьмите за правило проверять, убран ли со станка регулировочный инструмент и ключи.

Поддерживайте чистоту в рабочей области

Не подвергайте станок воздействию дождя, не работайте в сырых и влажных помещениях.

Рабочая зона должна быть хорошо освещена.

Посетителям следует находиться на безопасном расстоянии от рабочей зоны. Не допускайте в рабочую зону детей.

Для более эффективной и безопасной работы выбирайте соответствующую скорость и подачу.

Не применяйте инструмент или другие приспособления для выполнения непредназначенных для них работ.

Не работайте в свободной одежде, перчатках, галстуках, кольцах, браслетах и других украшениях, которые могут попасть в движущиеся части станка. Рекомендуется использовать обувь с нескользящей подошвой. Спрячьте длинные волосы под косынку.

Используйте защитные очки. Если работа на станке сопровождается выделением пыли, используйте защитную маску или респиратор.

Повседневные очки имеют только ударопрочные линзы; они не являются защитными очками.

Используйте тиски или прижимы для закрепления заготовки во время работы. Это безопаснее удерживания заготовки рукой и освобождает обе руки для работы на станке. Всегда сохраняйте равновесие и устойчивое положение ног.

Для обеспечения наилучшей эффективности и безопасной работы следите, чтобы инструмент был острым и чистым.

Соблюдайте инструкции по смазке и замене комплектующих.

Отключите станок от сети перед проведением технического обслуживания, а также при замене такой оснастки, как фрезы и сверла.

Перед подключением станка к источнику питания убедитесь, что переключатель находится в положении ВЫКЛ. (OFF).

Используйте рекомендованное дополнительное оборудование.

Рекомендуемое оборудование приведено в инструкции по эксплуатации. неподходящее оборудование может стать причиной травм.

Запрещается вставать на станок. В случае опрокидывания станка или случайного касания режущего инструмента могут быть нанесены серьезные травмы.

Подавайте заготовку только против направления вращения фрезы.

Запрещается оставлять работающий станок без присмотра. Отключите питание. Не оставляйте станок до полной остановки режущего инструмента.

3.0 Спецификация станка

3.1 Технические характеристики

Макс Ø сверления 50 мм/M16

Фрезерный стол

Размер рабочего стола 500x2000 мм

T-образные пазы 5шт. x18x80 мм

Макс. вес заготовки 1800 кг

Перемещение стола

Автоматическое (X-Y-Z) 900x650x450 мм

Скорость подачи стола (X) 10-1 000 мм/мин

Скорость подачи стола (Y) 10-1 000 мм/мин

Скорость подачи стола (Z) 5-500 мм/мин

Крутящий момент X, Нм 18, сервомотор

Крутящий момент Y, Нм 18 Нм, сервомотор

Крутящий момент Z, Нм 27 Нм, сервомотор с тормозом

Шпиндель

Конус шпинделя ISO-50 (DIN2080)

Частота вращения шпинделя ... 30-2050 об/мин

Расстояние шпиндель—стол (Z) 50-550 мм

Расстояние шпиндель—стол (Y) 45 – 745 мм

Диапазон наклона головки 360°

Главный двигатель 7,5 кВт/S1 100%

Параметры сети 3/PE, 400В, AC, 50Гц

Габаритные размеры 1940x2200x2080 мм

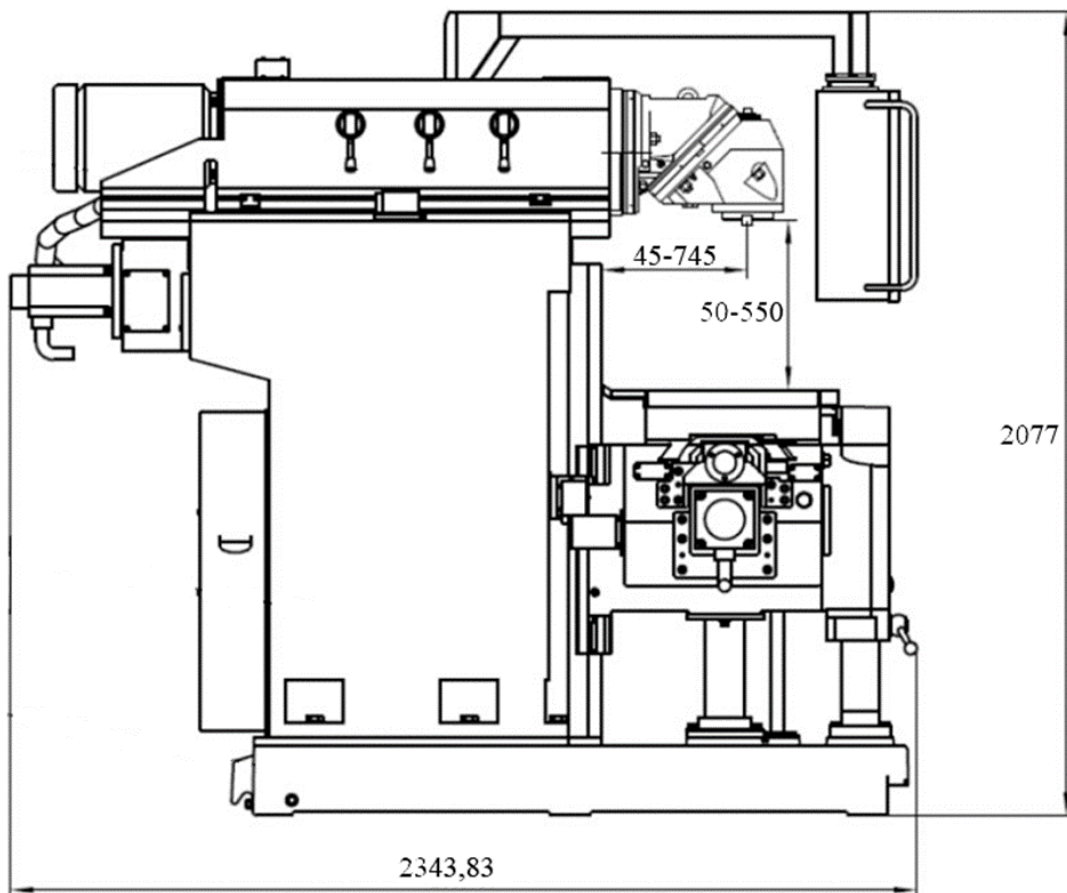
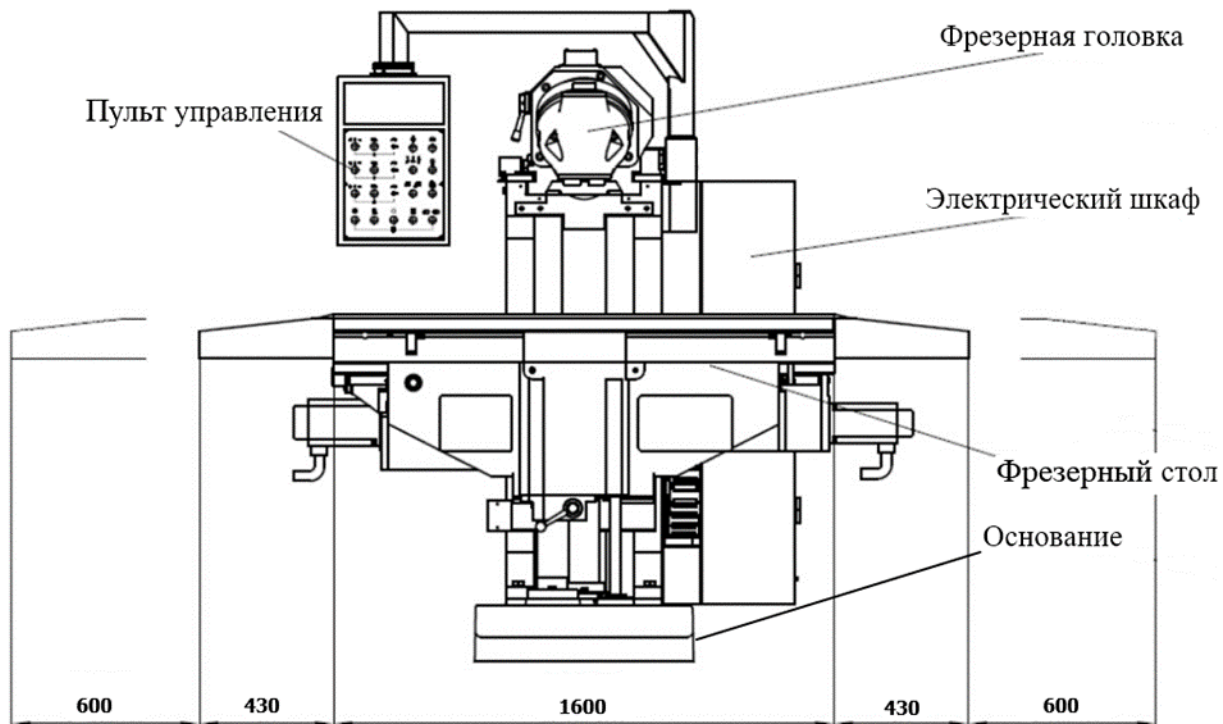
Масса станка 4500 кг

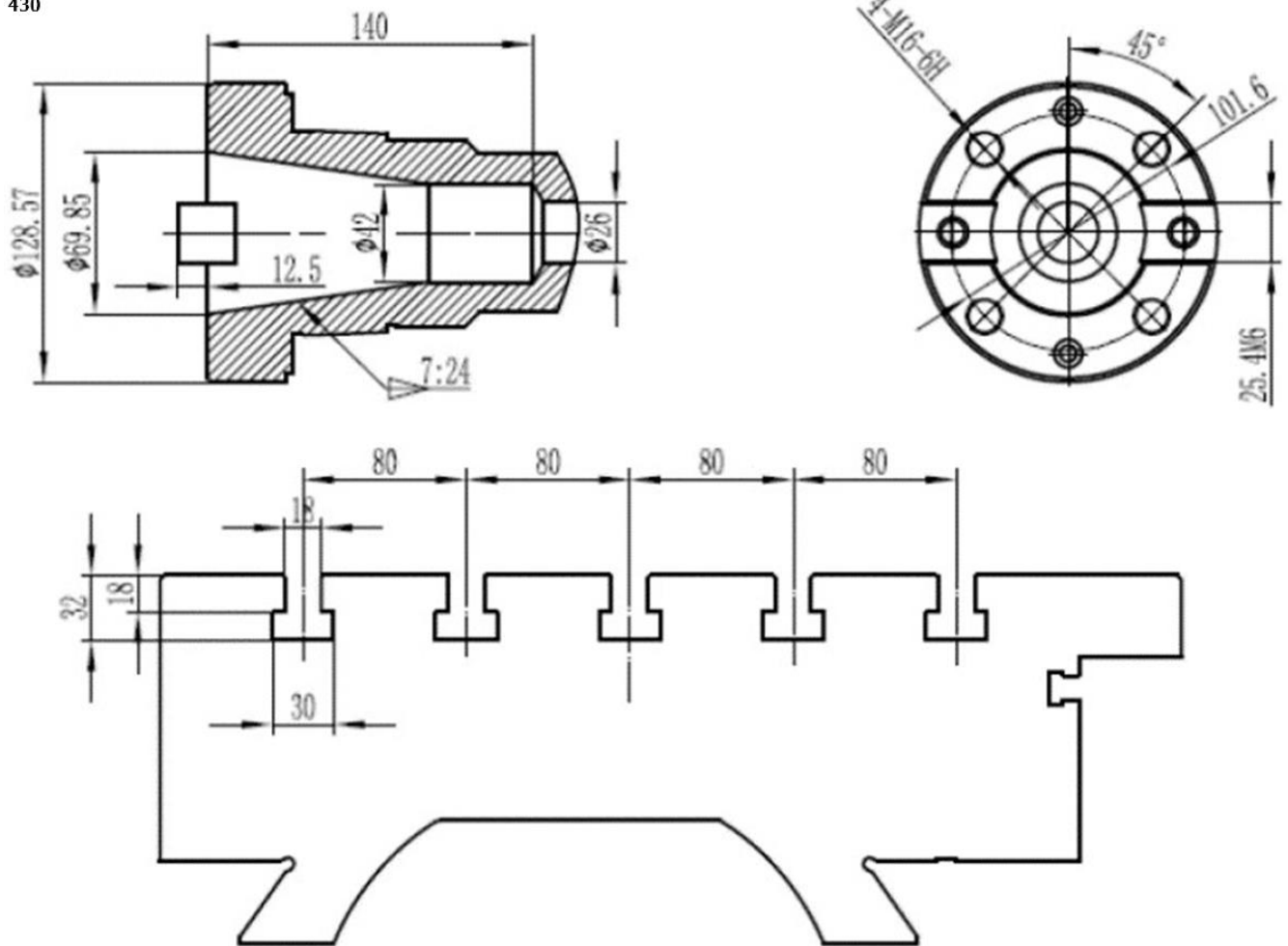
***Примечание:** Спецификация данной инструкции является общей информацией. Данные технические характеристики были актуальны на момент издания руководства по эксплуатации. Производитель оставляет за собой право на изменение конструкции и комплектации оборудования без уведомления потребителя.

Настройка, регулировка, наладка и техническое обслуживание оборудования осуществляются покупателем.

3.2 Описание станка

Универсальный фрезерный станок с поворотной головкой предназначен для фрезерования металлических заготовок.





3.3 Конструкция станка

Станина состоит из колонны и основания. Колонна крепится на основании с помощью винтов.

Перед колонной находится консольный фрезерный стол. С колонной консольный фрезерный стол соединяется через направляющие.

Стол соединяется с консолью через направляющие типа "ласточкин хвост".

Стол перемещаются посредством ШВП. Привод подач по осям X и Y реализован серводвигателями. На оси Z серводвигатель привода с тормозом.

Направляющие для плавности хода покрыты материалом Turcite-B

Главный привод приводит в действие механизм шестерней, обеспечивает высокую эффективность, высокий крутящий момент, расширяет диапазон изменения скорости, вследствие чего расширяется диапазон параметров обработки. Система подачи СОЖ состоит из насоса, трубки, крана и бака в основании.

Система смазки состоит из иммерсионного устройства с системой разбрызгивания смазки, насоса подачи смазки.

Панель управления для удобства установлена на подвижной штанге.

Шпиндель приводной системы универсальной фрезерной головы установлен в хоботе и приводится в движение фланцевым двигателем.

Система привода шпинделя установлена в колонне и управляется двигателем.

Двигатель соединяется с приводным валом и передает усилие шпинделю через шестерни и передвигные шестерни.

Фрезерная голова с двумя степенями свободы можно повернуть на 360° в горизонтальной плоскости и на 0-90° в вертикальной.

4. Транспортировка и пуск в эксплуатацию

4.1 Транспортировка и установка

Загружайте или выгружайте станок в соответствии с ярлыками на упаковочной

коробке. Любые удары или вибрация запрещены. Осторожно откройте коробку, иначе она поцарапает краску на поверхности станка. Открыв коробку, проверьте все принадлежности согласно упаковочному листу. Если что-то не соответствует или повреждено, своевременно сообщите дилеру или производителю для разрешения вопросов. Переместите станок с помощью погрузчика. Установите стальной проволочный трос, как показано на рис. 1 для транспортировки станка краном. Во время транспортировки при необходимости обратитесь за помощью. Внимание:

- 1. Стальной проволочный трос не должен касаться поверхности станка, каждой рукоятки, ручки и маховика. Поместите деревянный брусок или мягкую ткань в пространство между стальным проволочным тросом и краем станка, чтобы не повредить краску.*
- 2. Перед транспортировкой станка краном переместите рабочий стол на передний конец консоли, пусть два конца стола на колене будут одинаковой длины, одновременно затяните продольные и поперечные фиксирующие ручки.*

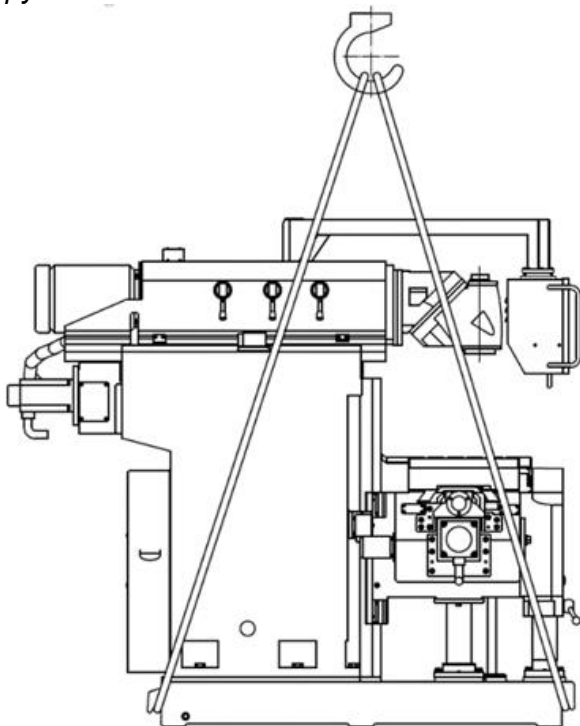
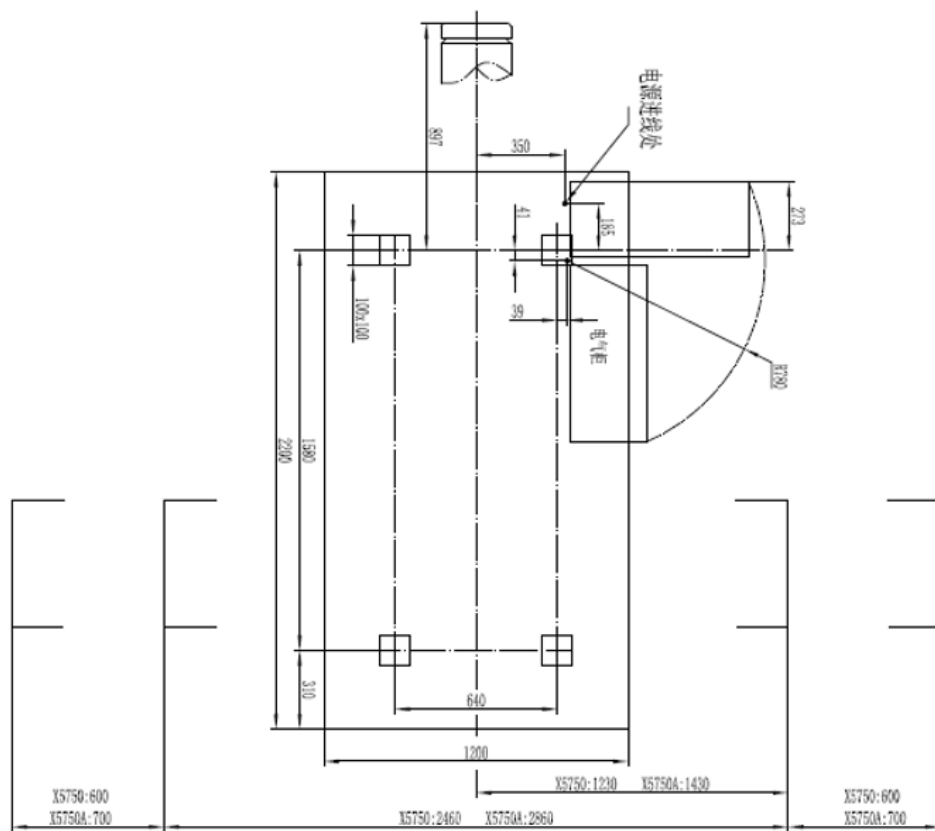
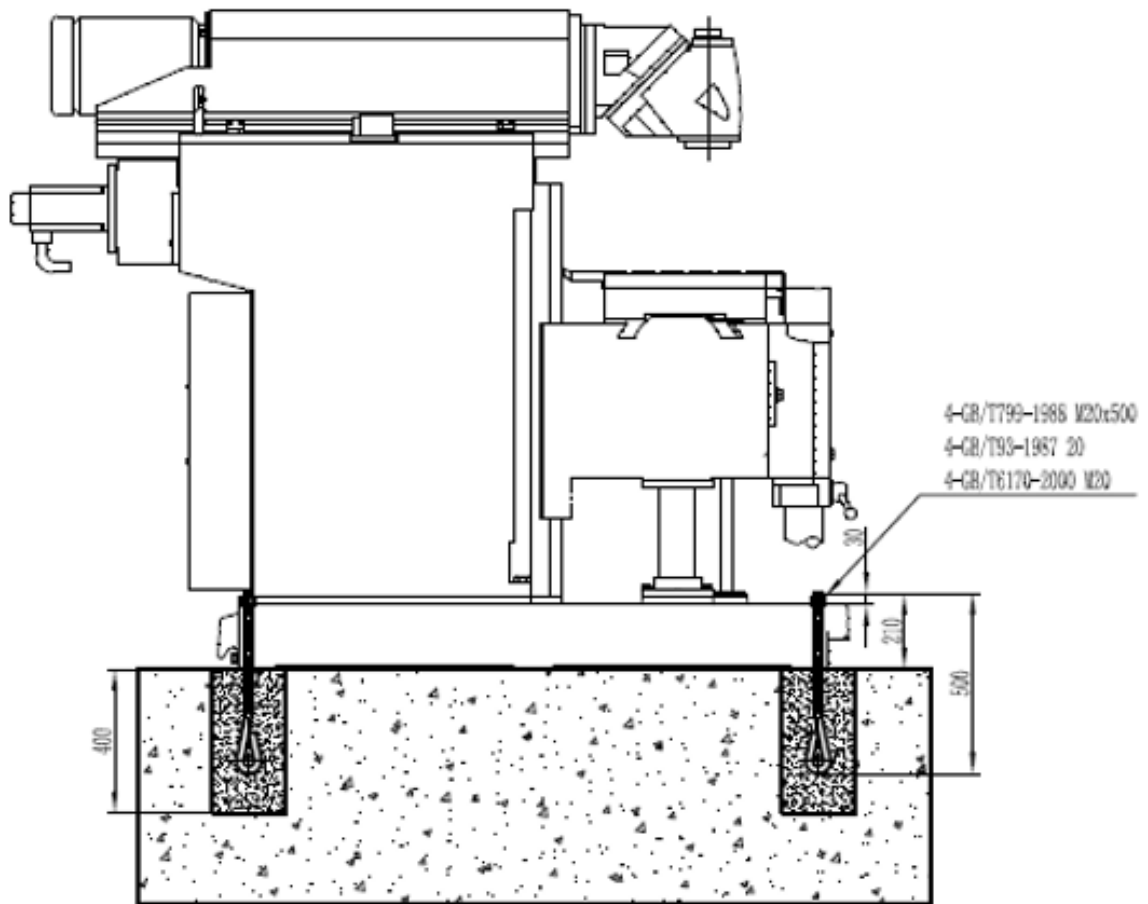


Рис. 1

Чтобы обеспечить стабильную работу и сохранить высокую точность обработки, станок должен быть установлен на бетонном фундаменте, который должен быть сделан в соответствии с рис. 2. Фундамент должен располагаться на

твердой почве. Поставьте станок на фундамент после того, как он полностью высохнет, затем закрепите болтами к бетону, тщательно отрегулируйте, убедитесь, что его выравнивание не превышает допустимые пределы 0.04/1000 мм в поперечном и продольном направлениях после затягивания болтов.



Puc.2

4.2 Минимальные условия

Фрезерный станок спроектирован для работы на участке со следующими характеристиками:

- Высота над уровнем моря не более 1000 м.
- Диапазон температуры окружающей среды в пределах 10° - 40°.
- Относительная влажность воздуха 80% при +20 и не более 50% при +40.
- Диапазон температуры транспортировки в пределах -25° - +55°
- Освещение рабочего пространства не должно быть ниже, чем 500 люкс

5.0 Эксплуатация станка

5.1 Пробный пуск

- Перед пробным пуском ослабьте стопорные болты во всех трех направлениях.
- Снимите противокоррозионное масло со всех деталей станка. **ЗАПРЕЩЕНО** использовать грубые инструменты, которые могут поцарапать поверхности. После очистки поверхности нанесите на нее тонкий слой смазочного масла.
- Долейте масло в бак в соответствии с указаниями. Нанесите смазку на каждую точку смазки и выполните проверку.
- Убедитесь, что движение всех рукояток и рычагов плавное и надежное.
- После подключения к источнику электропитания проверьте направление вращения шпинделя, направление подачи стола и подъема консоли, а также убедитесь, что эти движения совпадают с нанесенными знаками.

Проведите приработку станка в течение не менее 2 часов на наименьшей скорости, после чего постепенно повышайте скорость, чтобы проверить разные скорости. Убедитесь, что функция переключения передач действует должным образом и надежно.

Внимание:

Перед работами по наладке и регулировке станок должен быть предохранен от произвольного включения. Вытащите сетевой штекер из розетки.

5.2 Установка частоты вращения шпинделя

Сначала нажмите толчковую кнопку "Т", находящуюся под таблицей скоростей (рис. 3), затем отрегулируйте три рукоятки (рис. 4) в соответствии с пояснениями таблицы скоростей.

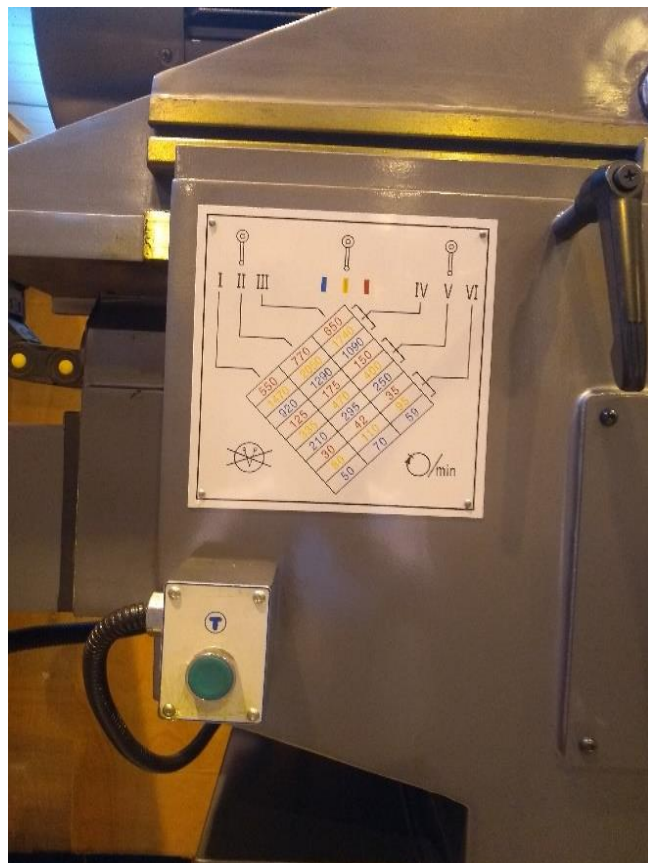


Рис. 3



Рис. 4

5.3 Выбор скорости подачи стола

Скорость подачи стола устанавливается ручками с синей крышкой на пульте (рис. 5) управления для каждой оси. Одно деление шкалы скорости подачи равно 5% от максимальной скорости подачи.

Под ручкой скорости подач, каждой оси, есть кнопка ускоренной подачи. Справа от неё ручка направления движения, а слева ручка ручной подачи. После задания направления движения нажмите на кнопку ускоренной подачи и стол начнёт двигаться с максимальной скоростью для выбранной оси. Ручная подача задаёт направление движения вращением ручки влево или вправо и, в зависимости от выбранной кратности, подаёт стол с разной скоростью т. е. при повороте ручки на одинаковый угол, но с разной

кратностью стол сместится на разные расстояния кратные установленной скорости.



Рис. 5

Смена инструмента

Для упрощения смены инструмента предусмотрен механизм торможения шпинделя. Ручка включения режима смены инструмента расположена над ручкой включения насоса СОЖ.

5.3 Регулировка подшипников шпинделя

Люфт подшипников шпинделя был отрегулирован до отгрузки станка с завода. Долговременное использование станка вызывает естественный износ подшипников шпинделя и увеличение люфта. Попросите специалиста отрегулировать его. Сначала снимите крышку (1, рис.6) с правой стороны колонны. Прежде всего, отогните зубья плоской стопорной шайбы под круглой гайкой, отрегулируйте круглую гайку (2), сделайте надлежащий люфт шпинделя, затем загните зубья стопорной шайбы, установите крышку (1).

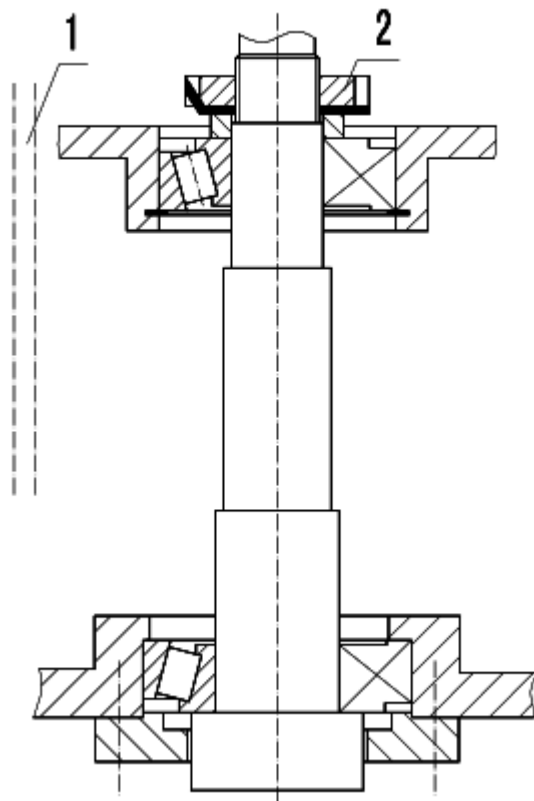


Рис. 6

5.4 Регулировка положения фрезерной головы

Вращая голову, используйте дополнительный позиционирующий круглый стержень. (Рис. 7)

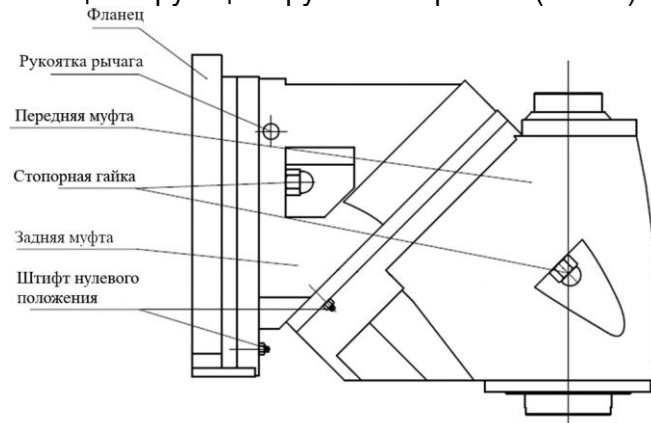


Рис. 7

Вытяните установочный штифт прежде, чем повернуть фрезерную голову, затем ослабьте крепежную гайку на 1-2 витка, поверните фрезерную голову в требуемое положение, с силой протолкните и вставьте установочный штифт, затяните главную крепежную гайку, таким образом, оператор может быстро и точно позиционировать головку.

Внимание: Не раскручивайте гайку полностью, иначе фрезерная голова упадет на станок.

Опасно поворачивать её при одновременно разжатых крепежных гайках в верхней и нижней части головы.

Для расширения диапазона обработки оператор может поднять шпиндель, который

находится в горизонтальном положении, до требуемого положения, повернув заднюю коробку под углом 180° . Передняя и задняя коробки должны точно позиционироваться с помощью конического штифта для расположения фрезерной головы в горизонтальном или вертикальном положении, чтобы обеспечить вертикальный и горизонтальный уровень точности между шпинделем и столом.

Коническому штифту соответствует единственное специальное установочное отверстие, не вдавливайте установочный штифт в специальное установочное отверстие, пока он находится в этом положении, чтобы избежать повреждения соединительной планки.

Задняя коробка фрезерной головы поворачивается по часовой и против часовой стрелки под углом 90° , что обеспечивает работу шпинделя в различных положениях, таким образом, расширяется диапазон продольной обработки.

Вращение шпинделя в горизонтальной плоскости. (Рис. 9)

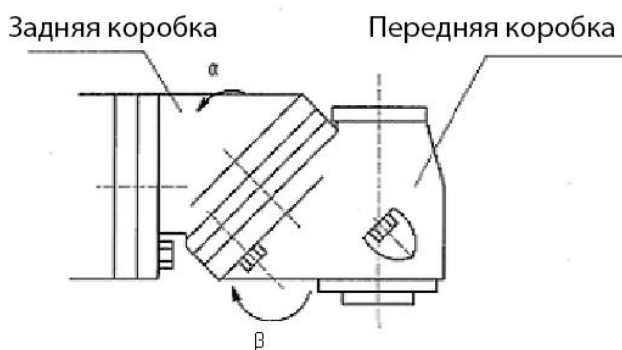


Рис.9

Угол шпинделя выбирается путем регулировки передней и задней коробки. Регулируемый угол проверяется по таблице, приведенной ниже.

Пример:

1. Обработка под углом - 45° вращение вправо

Задняя коробка α $24^\circ 28' 11''$ (против часовой стрелки)

Передняя коробка β $65^\circ 31' 49''$ (по часовой стрелке)

2. Обработка под углом - 30° вращение влево

Задняя коробка α $15^\circ 32' 32''$ (по часовой стрелке)

Передняя коробка β $42^\circ 56' 29''$ (против часовой стрелки)

Угол шпинделя θ	Угол передней коробки β	Угол задней коробки α	Угол шпинделя θ	Угол передней коробки β	Угол задней коробки α
1°	1°24'51"	0°30'00"	46°	67°05'17"	25°07'03"
2°	2°49'43"	1°00'00"	47°	68°39'15"	25°46'24"
3°	4°14'35"	1°30'02"	48°	70°13'44"	26°26'17"
4°	5°39'29"	2°00'05"	49°	71°48'47"	27°06'42"
5°	7°04'24"	2°30'09"	50°	73°24'24"	27°47'42"
6°	8°29'21"	3°00'15"	51°	75°00'38"	28°28'17"
7°	9°54'20"	3°30'24"	52°	76°37'30"	29°11'30"
8°	11°19'22"	4°00'35"	53°	78°15'02"	29°54'22"
9°	12°44'28"	4°30'50"	54°	79°53'17"	30°37'56"
10°	14°09'37"	5°01'09"	55°	81°32'17"	31°22'13"
11°	15°35'50"	5°31'32"	56°	83°12'04"	32°07'16"
12°	17°00'08"	6°01'59"	57°	84°52'40"	32°53'06"
13°	18°25'28"	6°32'32"	58°	86°34'10"	33°39'47"
14°	19°50'56"	7°03'10"	59°	88°16'35"	34°27'22"
15°	21°16'29"	7°33'54"	60°	90°	35°15'51.8"
16°	22°42'08"	8°04'45"	61°	91°44'28"	36°05'21"
17°	24°07'54"	8°35'42"	62°	93°30'02"	36°55'54"
18°	25°33'46"	9°06'47"	63°	95°17'47"	37°47'33"
19°	26°59'46"	9°38'00"	64°	97°04'48"	38°40'21"
20°	28°25'54"	10°09'21"	65°	98°54'11"	39°34'25"
21°	29°52'11"	10°40'51"	66°	100°45'01"	40°29'49"
22°	31°18'36"	11°12'31"	67°	102°07'23"	41°26'38"
23°	32°45'12"	11°44'20"	68°	104°31'26"	42°24'57"
24°	34°11'56"	12°18'20"	69°	106°27'18"	43°24'55"
25°	35°38'52"	12°48'31"	70°	108°25'08"	44°26'37"
26°	37°05'58"	13°20'53"	71°	110°25'04"	45°30'13"
27°	38°33'17"	13°53'28"	72°	112°27'20"	46°35'50"
28°	40°00'48"	14°26'15"	73°	114°32'08"	47°43'41"
29°	41°28'32"	14°59'17"	74°	116°39'43"	48°53'57"
30°	42°56'29"	15°32'32"	75°	118°30'23"	50°05'52"
31°	44°24'41"	16°06'02"	76°	121°04'29"	51°22'41"
32°	45°53'07"	16°39'48"	77°	123°22'25"	52°41'47"
33°	47°21'50"	17°13'49"	78°	125°44'42"	54°04'30"
34°	48°50'48"	17°48'08"	79°	128°44'53"	55°31'17"
35°	50°20'04"	18°22'44"	80°	130°44'45"	57°02'43"
36°	51°49'38"	18°57'38"	81°	133°24'12"	58°39'30"
37°	53°19'31"	19°32'52"	82°	136°11'28"	60°22'33"
38°	54°49'44"	20°08'27"	83°	139°08'09"	62°13'04"
39°	56°20'17"	20°44'22"	84°	142°16'26"	64°12'40"
40°	57°51'12"	21°20'39"	85°	145°39'30"	66°23'44"
41°	59°22'30"	21°57'20"	86°	149°22'17"	68°49'50"
42°	60°54'10"	22°34'23"	87°	153°33'02"	71°36'58"
43°	62°54'10"	23°11'52"	88°	158°27'58"	74°56'51"
44°	63°58'50"	23°49'48"	89°	164°49'02"	79°49'34"
45°	65°31'49"	24°28'11"	90°	180°	90°

5.5 Система смазки

Своевременная и надлежащая подача смазки обеспечит продолжительный срок службы станка.

1. В соответствии с указаниями наносите на станок чистое и прозрачное машинное масло N46.
2. Принудительная смазка зубчатых колес и подшипников в механизме

силовой передачи шпинделя осуществляется насосом, который закачивает масло из масляного бака внутри ползуна. Для плавной работы требуется надлежащий уровень масла. На ползуне имеется указатель уровня масла. Масло следует заменить через первые 3 месяца работы, а затем каждые 6 месяцев.

3. Принудительная смазка зубчатых колес и подшипников в консоли осуществляется насосом, который закачивает масло из масляного бака внутри консоли. Для плавной работы требуется надлежащий уровень масла. На консоли имеется указатель уровня масла. Масло следует заменить через первые 3 месяца работы, а затем каждые 6 месяцев.

4. Принудительная смазка зубчатых колес и подшипников в ходовом механизме ползуна осуществляется насосом, который закачивает масло из масляного бака внутри основания станка. После смазки масло стекает обратно в основание станка. Для плавной работы требуется надлежащий уровень масла. На консоли имеется указатель уровня масла. Масло следует заменить через первые 3 месяца работы, а затем каждые 6 месяцев.



Рис. 17 Насос смазки стола

5. В задней части станка расположено автоматическое устройство

централизованной смазки, чтобы подавать смазку на направляющие, ШВП осей X и Y, а также некоторые подшипники. Отменяется объем масла для каждой подачи. Можно задать интервал подачи масла. Если появится сигнал тревоги по низкому уровню масла, немедленно залейте масло в бак устройства смазки.

6. Каждую смену подавайте масло HJ-20 смазочным шприцом на ШВП и направляющие оси Z.

7. Все масляные баки следует своевременно очищать. Очистите и замените их масло через первые 3 месяца работы, а затем очищайте каждые 6 месяцев.

8. Смазка зубчатых колес внутри универсальной фрезерной головки осуществляется литиевой консистентной смазкой. Подавайте консистентную смазку внутрь головки каждые 3 месяца.

5.6 Система подачи СОЖ

Для охлаждения режущих инструментов можно применять смесь СОЖ общего назначения. Для разных материалов можно использовать разную СОЖ. Смонтирован насос СОЖ, который пригоден для работы с разными СОЖ для разных режущих инструментов. СОЖ хранится в баке в основании станка и закачивается на наконечник через шланг. Наконечник при необходимости можно отрегулировать под разными углами. СОЖ стекает обратно в бак через Т-образные пазы на столе, шланг и сетчатый фильтр.

На панели управления имеется переключатель. С его помощью можно включить насос. Чтобы заменить СОЖ, вытащите заглушку в основании станка и слейте СОЖ. Залейте новую СОЖ через сетчатый фильтр.